

Bonfiglioli Riduttori

VF series

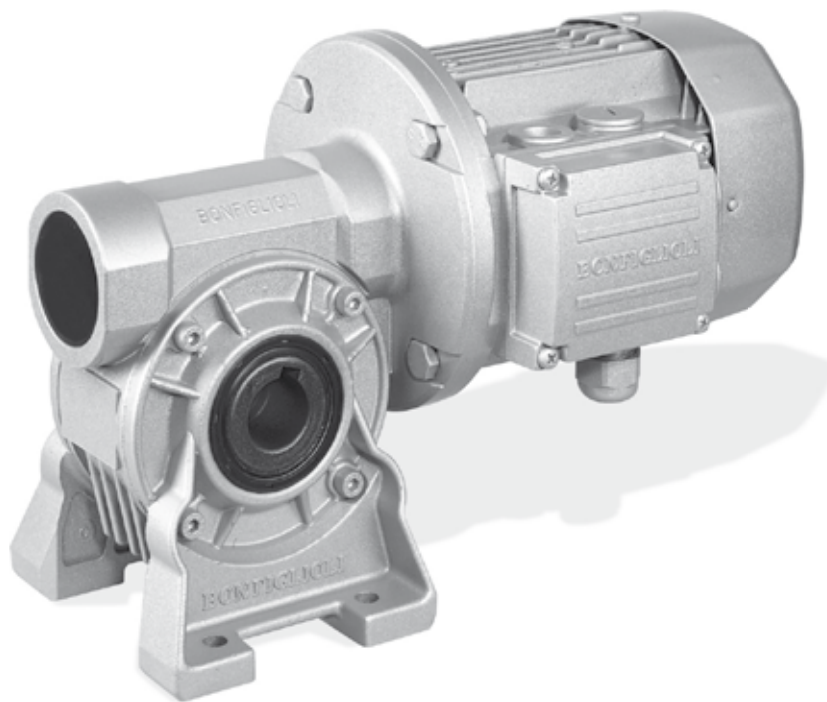
Lista parti di ricambio

Spare parts list

Ersatzteilliste

Liste des pieces detachees

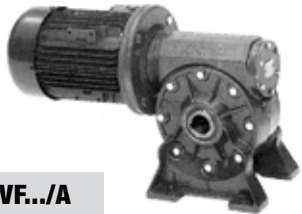
Lista de partes de recambio



VF.../N



VF.../A



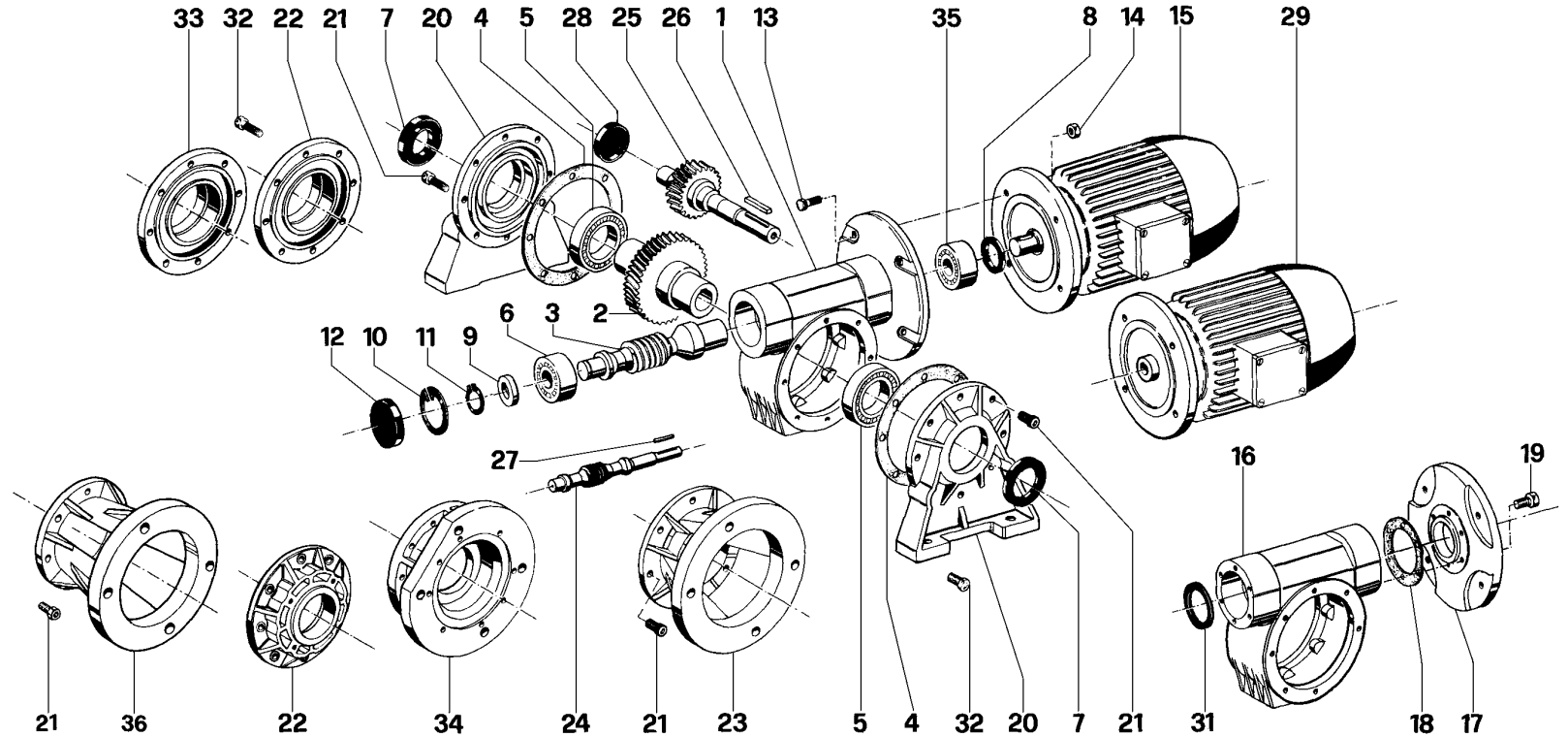
VF.../F-FA





VF.../FC



VF.../P



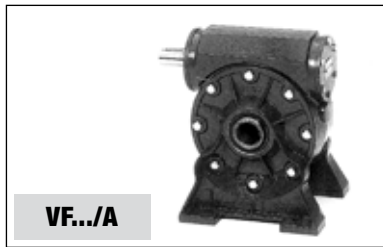
		VF...			
		27	30	44	49
5		6000 10x26x8	16005 25x47x8	6006 35x55x13	16008 40x68x9
6		608 8x22x7	6200 10x30x9	6301 12x37x12	6303 17x47x14
35		608 8x22x7	61804 20x32x7	61805 25x37x7	61908 - 25x42x9 (PAM 63/71) 61806 - 30x42x7 (PAM 80)

		VF...			
		27	30	44	49
7		10x19x7	25x40x7	30x40x7	40x55x7
8		8x16x7	20x32x7	35x37x7 (PAM 63)	30x42x7 (PAM 80) 25x42x7 (PAM 63/71)

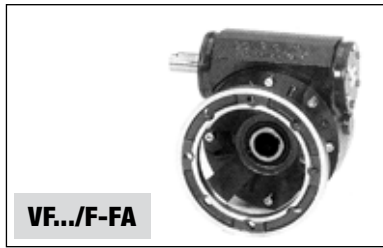
	VF...	N.	Denominazione	Description	Dénomination	Benennung	Denominación
N - A - P F - FC	27-30-44-49	4	Guarnizione cassa	Gasket	Joint	Dichtung	Junta
		5	Cuscinetto	Bearing	Roulement	Kugellager	Rodamiento
		6	Cuscinetto	Bearing	Roulement	Kugellager	Rodamiento
		7	Anello di tenuta	Oilseal	Joint d'étanchéité	Simmering	Retén
		8	Anello di tenuta	Oilseal	Joint d'étanchéité	Simmering	Retén
		10	Seeger Ø i	Circlip Ø i	Seeger Ø i	Seeger Ø i	Seeger Ø i
		12	Cappello in gomma	Rubber cap	Capouchon en caoutchouc	Gummideckel	Sombrero de caucho
		13	Vite a testa esagonale	Hexagonal head screw	Vis de fixation	Schraube	Tornillo esagonal
		14	Dado alto	Nut	Ecrou	Mutter	Tuerca
	35	Cuscinetto	Bearing	Roulement	Kugellager	Rodamiento	
	30-44-49	2	Corona elicoidale	Wormwheel	Couronne	Schneckenrad	Corona
		3	Vite senza fine	Wormshaft	Vis sans fin	Schnecke	Vis sin fin
		9	Ralla	Spacer ring	Entretoise	Lagerschale	Distanciador
		11	Seeger Ø e	Circlip Ø e	Seeger Ø e	Seeger Ø e	Seeger Ø e
		15	Motore elettrico	Electric motor	Moteur électrique	El. motor	Motor eléctrico
	27	24	Vite senza fine	Wormshaft	Vis sans fin	Schnecke	Vis sin fin
		28	Cappello in gomma	Rubber cap	Capouchon en caoutchouc	Gummideckel	Sombrero de caucho
		27	Linguetta	Key	Clavette	Einlegekeil	Chaveta
		25	Corona elicoidale	Wormwheel	Couronne	Schneckenrad	Corona
		26	Linguetta	Key	Clavette	Einlegekeil	Chaveta
		29	Motore elettrico	Electric motor	Moteur électrique	El. motor	Motor eléctrico
	30-44-49	1	Cassa integrale	Housing with integrated flange	Carter avec bride	Gehäuse mit flansch	Caja con brida integrada
	27 49 Gr. 63B14	16	Cassa	Housing	Carter	Getriebehäuse	Caja
		17	Flangia attacco motore	Motorflange	Bride moteur	Motorflansch	Brida para motor
		18	Guarnizione flangia	Gasket	Joint	Dichtung	Junta
		19	Vite a testa esagonale	Hexagonal head screw	Vis de fixation	Schraube	Tornillo esagonal
	N - A	27-30-44-49	20	Coperchio con piedi	Foot cover	Couvercle avec pied	Fußdeckel
30-44-49		21	Vite a testa cava esagonale	Socket head screw	Vis de fixation	Schraube	Tornillo esagonal
27		32	Vite a testa esagonale	Hexagonal head screw	Vis de fixation	Schraube	Tornillo esagonal
F	27-30-44-49	23	Coperchio con flangia	Flange cover	Couvercle avec pied	Flanschdeckel	Tapa con brida
		21	Vite a testa cava esagonale	Socket head screw	Vis de fixation	Schraube	Tornillo esagonal
	30-44-49	22	Coperchio pendolare	P Cover	Couvercle P	P Deckel	Tapa P
	27	33	Coperchio di chiusura	Plain cover	Couvercle de fermeture	Verschlußsdeckel	Tapón
32		Vite a testa esagonale	Hexagonal head screw	Vis de fixation	Schraube	Tornillo esagonal	
P	30-44-49	22	Coperchio pendolare	Side cover	Couvercle P	P Deckel	Tapa P
	30-44-49	21	Vite a testa cava esagonale	Socket head screw	Vis de fixation	Schraube	Tornillo esagonal
FA	44-69	36	Coperchio con flangia FA	FA cover	Couvercle avec bride FA	FA deckel	Tapa con brida FA



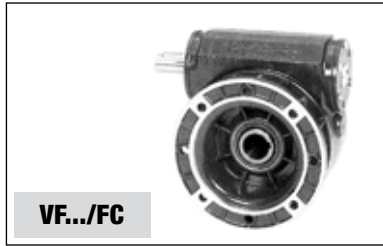
VF.../N



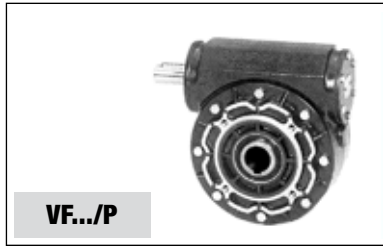
VF.../A



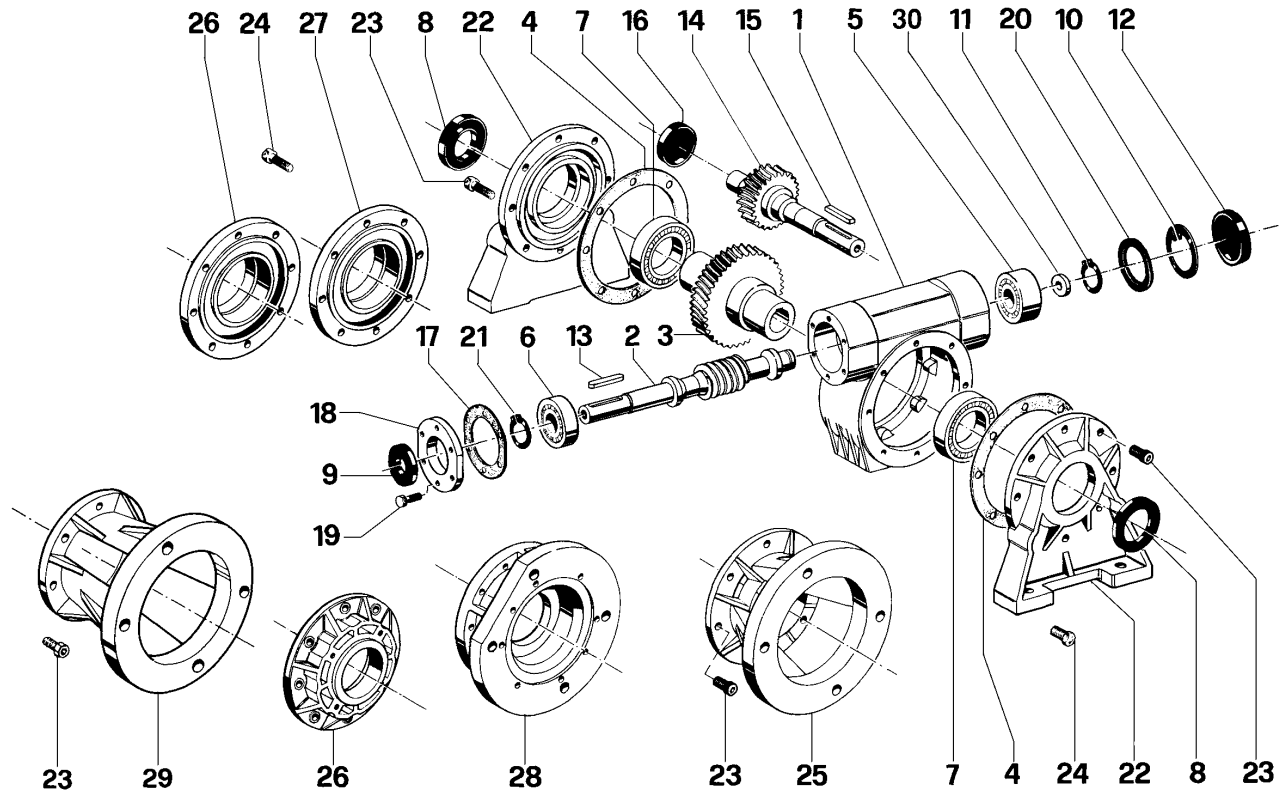
VF.../F-FA

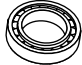



VF.../FC

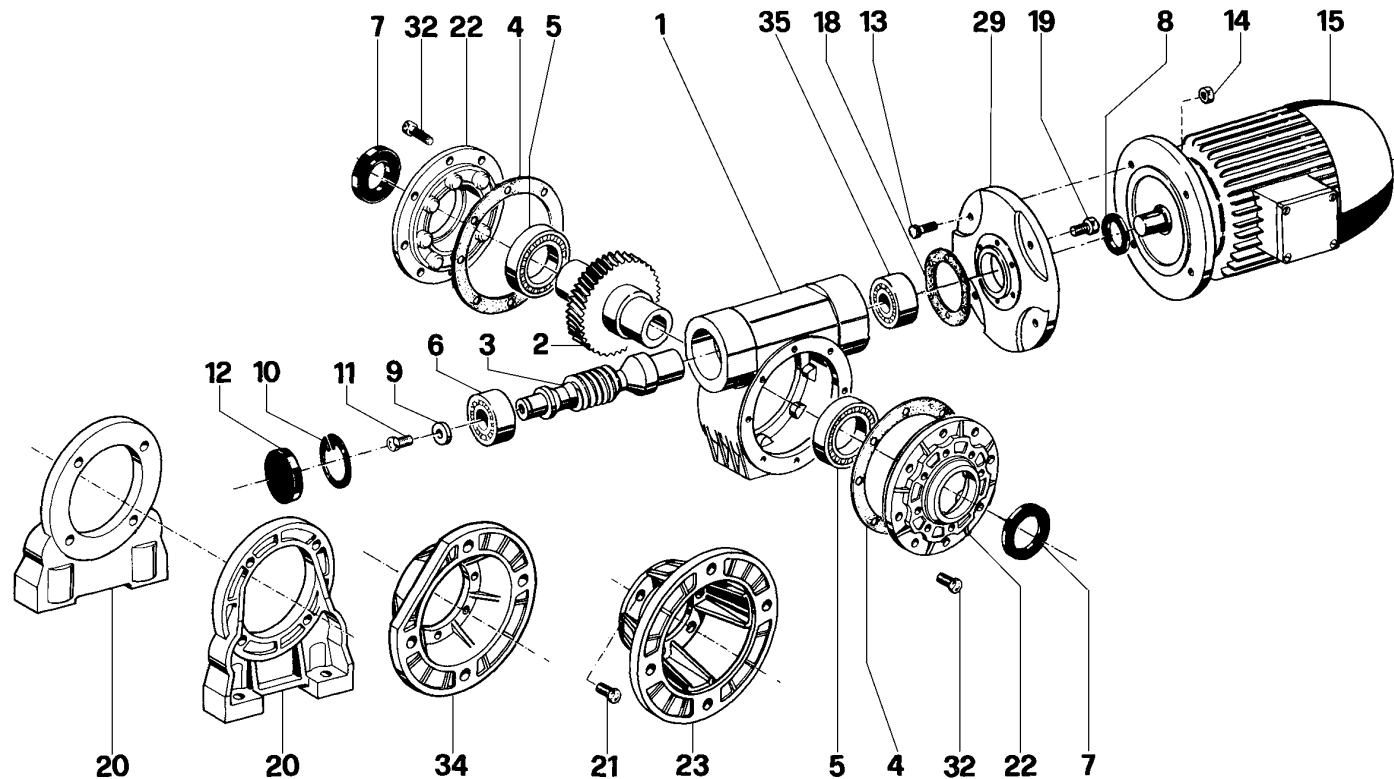
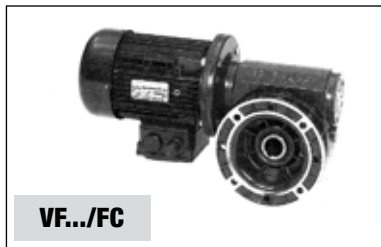
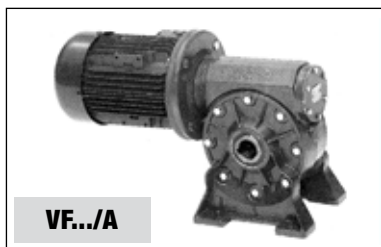


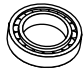

VF.../P



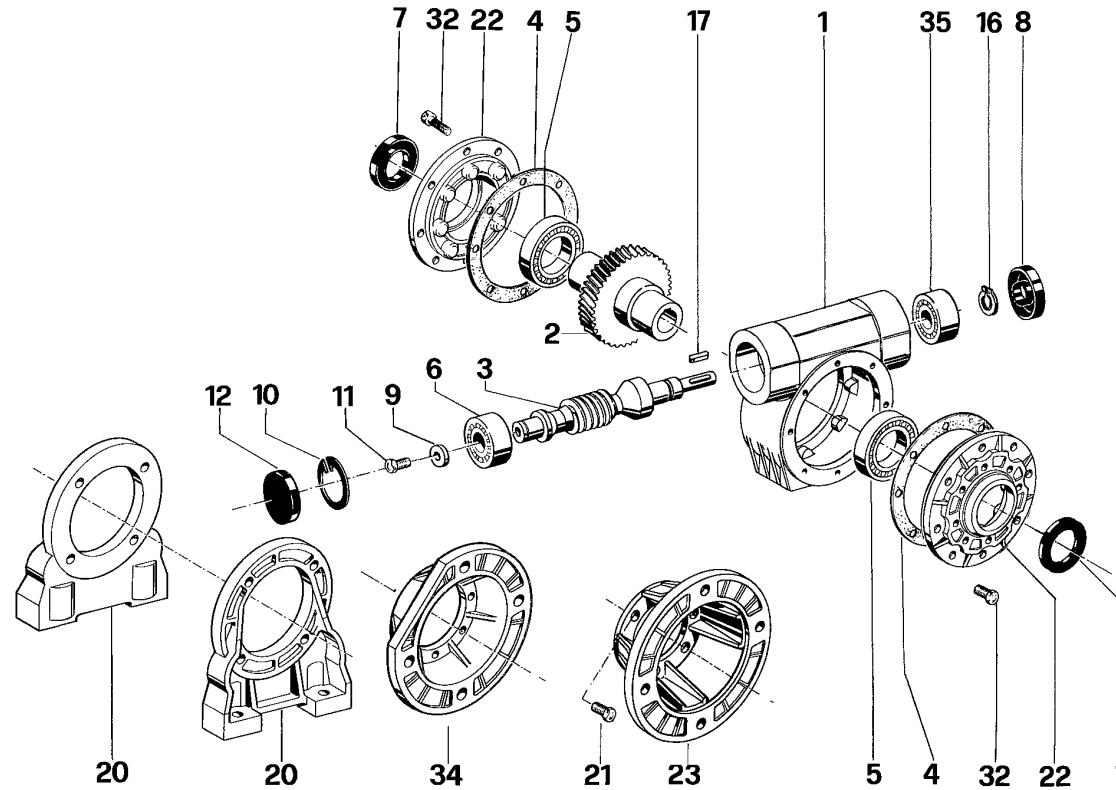
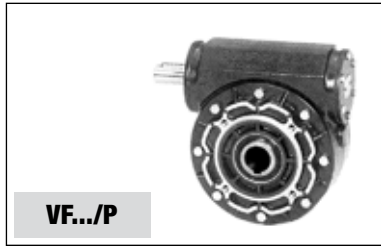
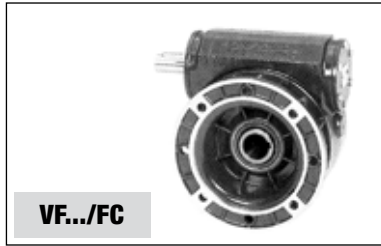
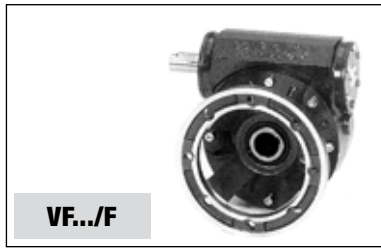
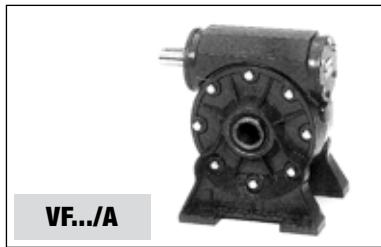
		VF...			
		27	30	44	49
5	608 8x22x7	6200 10x30x9	6301 12x37x12	6303 17x47x14	
6	608 8x22x7	6200 10x30x9	6202 15x35x11	6004 20x42x12	
7	6000 10x26x8	16005 25x47x8	6006 30x55x13	16008 40x68x9	
		VF...			
		27	30	44	49
8	10x19x7	25x40x7	30x40x7	40x55x7	
9	8x16x7	10x30x7	15x35x7	20x42x7	



	VF...	N.	Denominazione	Description	Dénomination	Benennung	Denominación	
N-A-P-F FC	27-30-44-49	1	Cassa	Case	Carter	Getriebegehäuse	Caja	
		4	Guarnizione cassa	Gasket	Joint	Dechtung	Junta	
		5	Cuscinetto	Bearing	Roulement	Kugellager	Rodamiento	
		6	Cuscinetto	Bearing	Roulement	Kugellager	Rodamiento	
		7	Cuscinetto	Bearing	Roulement	Kugellager	Rodamiento	
		8	Anello di tenuta	Oilseal	Joint d'étanchéité	Simmerring	Retén	
		9	Anello di tenuta	Oilseal	Joint d'étanchéité	Simmerring	Retén	
		10	Seeger Ø i	Circlip Ø i	Seeger Ø i	Seeger Ø i	Seeger Ø i	
		12	Cappello in gomma	Rubber cap	Capuchon en caoutchouc	Gummideckel	Sombrero de caucho	
		13	Linguetta	Key	Clavette	Einlegekeil	Chaveta	
	30-44-49	2	Vite senza fine	Wormshaft	Vis sans fin	Schnecke	Vis sin fin	
		3	Corona elicoidale	Wormwheel	Couronne	Schneckenrad	Corona	
		30	Ralla	Spacer ring	Entretoise	Lagerschale	Distanciador	
		11	Seeger Ø e	Circlip Ø e	Seeger Ø e	Seeger Ø e	Seeger Ø e	
	27	14	Corona elicoidale	Wormwheel	Couronne	Schneckenrad	Corona	
		15	Linguetta	Key	Clavette	Einlegekeil	Chaveta	
		16	Cappello in gomma	Rubber cap	Capuchon en caoutchouc	Gummideckel	Sombrero de caucho	
		17	Guarnizione cappello	Gasket	Joint	Dichtung	Junta	
		18	Cappell. di chiusura per anello	Cap	Capuchon de fermeture	Abschlußdeckel	Sombrero portarétén	
		19	Vite a testa esagonale	Hexagonal head screw	Vis de fixation	Schraube	Tornillo hexagonal	
	N-A	27-30-44-49	22	Coperchio con piedi	Foot cover	Couvercle pied	Deckel mit Füße	Tapa con piés
		30-44-49	23	Vite a testa cava esagonale	Socket head screw	Vis de fixation	Schraube	Tornillo hexagonal
		27	24	Vite a testa esagonale	Hexagonal head screw	Vis de fixation	Schraube	Tornillo hexagonal
	F	27-30-44-49	25	Coperchio con flangia	Flange cover	Couvercle-bride	Flanschdeckel	Tapa con brida
			23	Vite a testa cava esagonale	Socket head screw	Vis de fixation	Schraube	Tornillo hexagonal
		30-44-49	26	Coperchio pendolare	P Cover	Couvercle P	P Deckel	Tapa P
		27	27	Coperchio di chiusura	Plain cover	Couvercle	Deckel	Tapa
24			Vite a testa esagonale	Hexagonal head screw	Vis de fixation	Schraube	Tornillo hexagonal	
P	30-44-49	26	Coperchio pendolare	P Cover	Couvercle P	P deckel	Tapa P	
	30-44-49	23	Vite a testa cava esagonale	Socket head screw	Vis de fixation	Schraube	Tornillo hexagonal	
FA	44-49	29	Coperchio con flangia FA	FA cover	Couvercle avec bride FA	FA deckel	Tapa con brida FA	



Cuscinetti Bearings Roulements Kugellager Rodamientos		VF...	
		63	72
5		6008 40x68x15	6009 45x75x16
6		BAQB631418 20x52x15	30206 30x62x17,25
35		6007 35x62x14	BT1B329270 45x72x18,25
Anelli di tenuta Oilseals Joint d'étanchéité Simmerringe Retén		VF...	
		63	72
		7	40x55x7
8	35x52x7	45x62x8	

	VF...	N.	Denominazione	Description	Dénomination	Benennung	Denominación		
N - A F - FC V - P	63-72	1	Cassa	<i>Housing</i>	Carter	<i>Getriebegehäuse</i>	Caja		
		2	Corona elicoidale	<i>Wormwheel</i>	Couronne	<i>Schneckenrad</i>	Corona		
		3	Vite senza fine	<i>Wormshaft</i>	Vis sans fin	<i>Schnecke</i>	Vis sin fin		
		4	Guarnizione cassa	<i>Gasket</i>	Joint	<i>Dichtung</i>	Junta		
		5	Cuscinetto	<i>Bearing</i>	Roulement	<i>Kugellager</i>	Rodamiento		
		6	Cuscinetto	<i>Bearing</i>	Roulement	<i>Kugellager</i>	Rodamiento		
		7	Anello di tenuta	<i>Oil Seal</i>	Joint d'étanchéité	<i>Simmering</i>	Retén		
		8	Anello di tenuta	<i>Oil Seal</i>	Joint d'étanchéité	<i>Simmering</i>	Retén		
		9	Ralla	<i>Spacer ring</i>	Entretoise	<i>Lagerschale</i>	Distanciador		
		10	Anello elastico	<i>Circlip</i>	Seeger	<i>Seeger</i>	Seeger		
		11	Vite a testa esagonale	<i>Hexagonal head screw</i>	Vis de fixation	<i>Schraube</i>	Tornilo hexagonal		
		12	Cappello in gomma	<i>Rubber cap</i>	Capuchon en caoutchouc	<i>Gummideckel</i>	Sombbrero de caucho		
		13	Vite a testa esagonale	<i>Hexagonal head screw</i>	Vis de fixation	<i>Schraube</i>	Tornilo hexagonal		
		14	Dado esagonale	<i>Hexagonal nut</i>	Ecrou hexagonal	<i>Mutter</i>	Tuerca		
		15	Motore elettrico	<i>Electric motor</i>	Moteur électrique	<i>El. motor</i>	Motor eléctrico		
		18	Guarnizione flangia motore	<i>Motor Gasket</i>	Joints	<i>Dichtung</i>	Junta		
		19	Vite a testa esagonale	<i>Hexagonal head screw</i>	Vis de fixation	<i>Schraube</i>	Tornilo hexagonal		
		N - A - V	63-72	20	Coperchio con piedi	<i>Feet</i>	Couvercle avec pied	<i>Fußdeckel</i>	Tapas
		F - FC	63-72	21	Vite a testa esagonale	<i>Hexagonal head screw</i>	Vis de fixation	<i>Schraube</i>	Tornillo hexagonal
N - A - F FC - V - P	63-72	22	Coperchio pendolare	<i>P cover</i>	Couvercle P	<i>P Deckel</i>	Tapa P		
F	63-72	23	Coperchio con flangia	<i>Flange</i>	Couvercle avec bride	<i>Flanschdeckel</i>	Brida		
N - A F - FC V - P	63-72	29	Flangia attacco motore	<i>Motor flange</i>	Bride moteur	<i>Motorflansch</i>	Brida para motor		
		32	Vite a testa esagonale	<i>Hexagonal head screw</i>	Vis de fixation	<i>Schraube</i>	Tornillo hexagonal		
FC	63-72	34	Coperchio con flangia corta	<i>Short flange</i>	Couvercle avec bride FC	<i>FC deckel</i>	Brida corta		
N - A - F FC - V - P	63-72	35	Cuscinetto	<i>Bearing</i>	Roulement	<i>Kugellager</i>	Rodamiento		

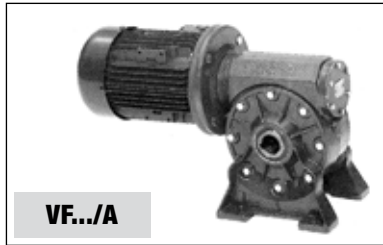


Cuscinetti Bearings Roulements Kugellager Rodamientos		VF...	
		63	72
5		6008 40x68x15	6009 45x75x16
6		BAQB631418 20x52x15	30206 30x62x17,25
35		6206 30x62x16	30207 35x72x18,25
Anelli di tenuta Oilseals Joint d'étanchéité Simmerringe Retén		VF...	
		63	72
		7	40x55x7
8	30x62x7	35x62x7	

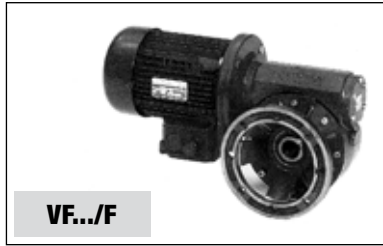
	VF...	N.	Denominazione	Description	Dénomination	Benennung	Denominación		
N - A F - FC V - P	63-72	1	Cassa	<i>Housing</i>	Carter	<i>Getriebegehäuse</i>	Caja		
		2	Corona elicoidale	<i>Wormwheel</i>	Couronne	<i>Schneckenrad</i>	Corona		
		3	Vite senza fine	<i>Wormshaft</i>	Vis sans fin	<i>Schnecke</i>	Vis sin fin		
		4	Guarnizione cassa	<i>Gasket</i>	Joint	<i>Dichtung</i>	Junta		
		5	Cuscinetto	<i>Bearing</i>	Roulement	<i>Kugellager</i>	Rodamiento		
		6	Cuscinetto	<i>Bearing</i>	Roulement	<i>Kugellager</i>	Rodamiento		
		7	Anello di tenuta	<i>Oil Seal</i>	Joint d'étanchéité	<i>Simmering</i>	Retén		
		8	Anello di tenuta	<i>Oil Seal</i>	Joint d'étanchéité	<i>Simmering</i>	Retén		
		9	Ralla	<i>Spacer ring</i>	Entretoise	<i>Lagerschale</i>	Distanciador		
		10	Anello elastico	<i>Circlip</i>	Seeger	<i>Seeger</i>	Seeger		
		11	Vite a testa esagonale	<i>Hexagonal head screw</i>	Vis de fixation	<i>Schraube</i>	Tornilo hexagonal		
		12	Cappello in gomma	<i>Rubber cap</i>	Capuchon en caoutchouc	<i>Gummideckel</i>	Sombbrero de caucho		
		17	Linguetta	<i>Key</i>	Clavette	<i>Einlegekeil</i>	Claveta		
		N - A - V	63-72	20	Coperchio con piedi	<i>Foot cover</i>	Couvercle avec pied	<i>Fußdeckel</i>	Tapa con pies
		F - FC	63-72	21	Vite a testa esagonale	<i>Hexagonal head screw</i>	Vis de fixation	<i>Schraube</i>	Tornillo hexagonal
		N - A - F FC - V - P	63-72	22	Coperchio pendolare	<i>Foot cover</i>	Couvercle avec pied	<i>Fußdeckel</i>	Tapa con pies
		F	63-72	23	Coperchio con flangia	<i>Flange cover</i>	Couvercle avec bride	<i>Flanschdeckel</i>	Tapa con brida
N - A - F FC - V - P	63-72	32	Vite a testa esagonale	<i>Hexagonal head screw</i>	Vis de fixation	<i>Schraube</i>	Tornillo hexagonal		
FC	63-72	34	Coperchio con flangia corta	<i>FC Cover</i>	Couvercle avec pied FC	<i>FC deckel</i>	Tapon con brida corta		
N - A - F FC - V - P	63-72	35	Cuscinetto	<i>Bearing</i>	Roulement	<i>Kugellager</i>	Rodamiento		



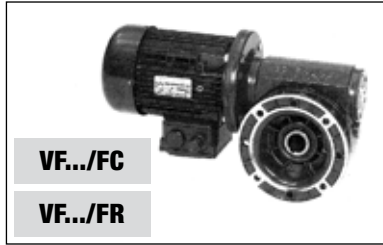
VF.../N



VF.../A

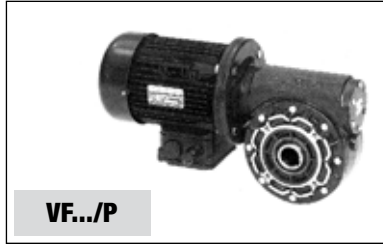


VF.../F

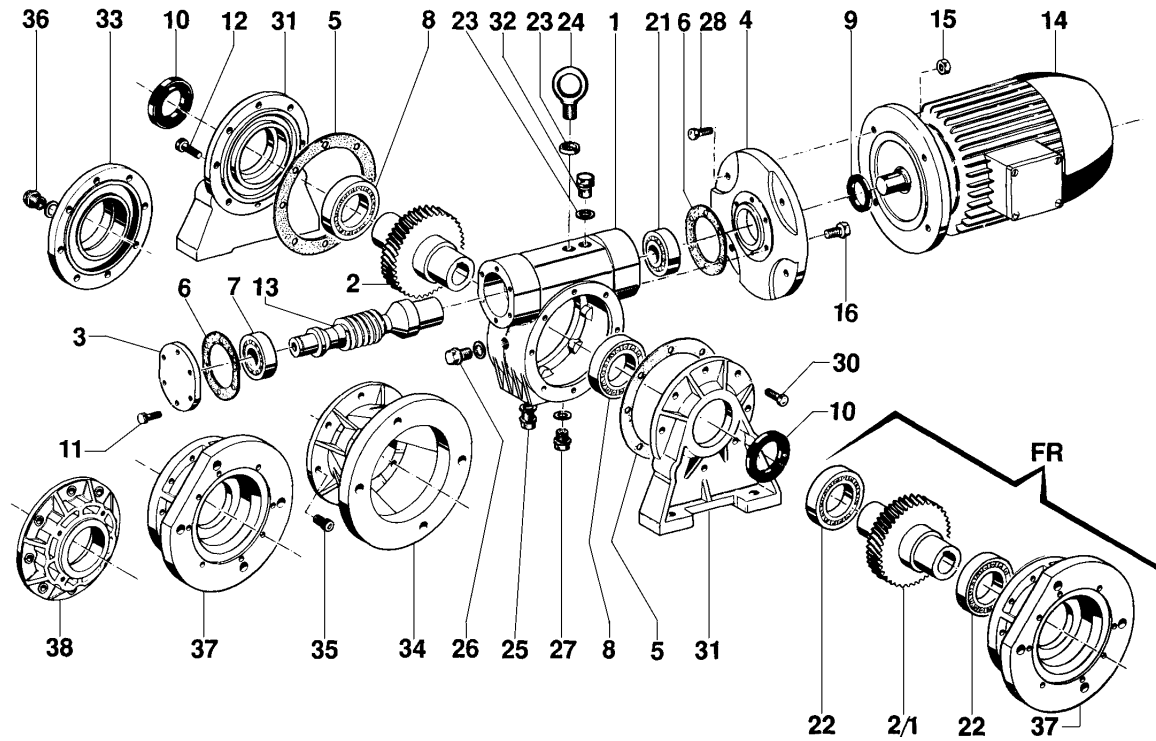


VF.../FC

VF.../FR



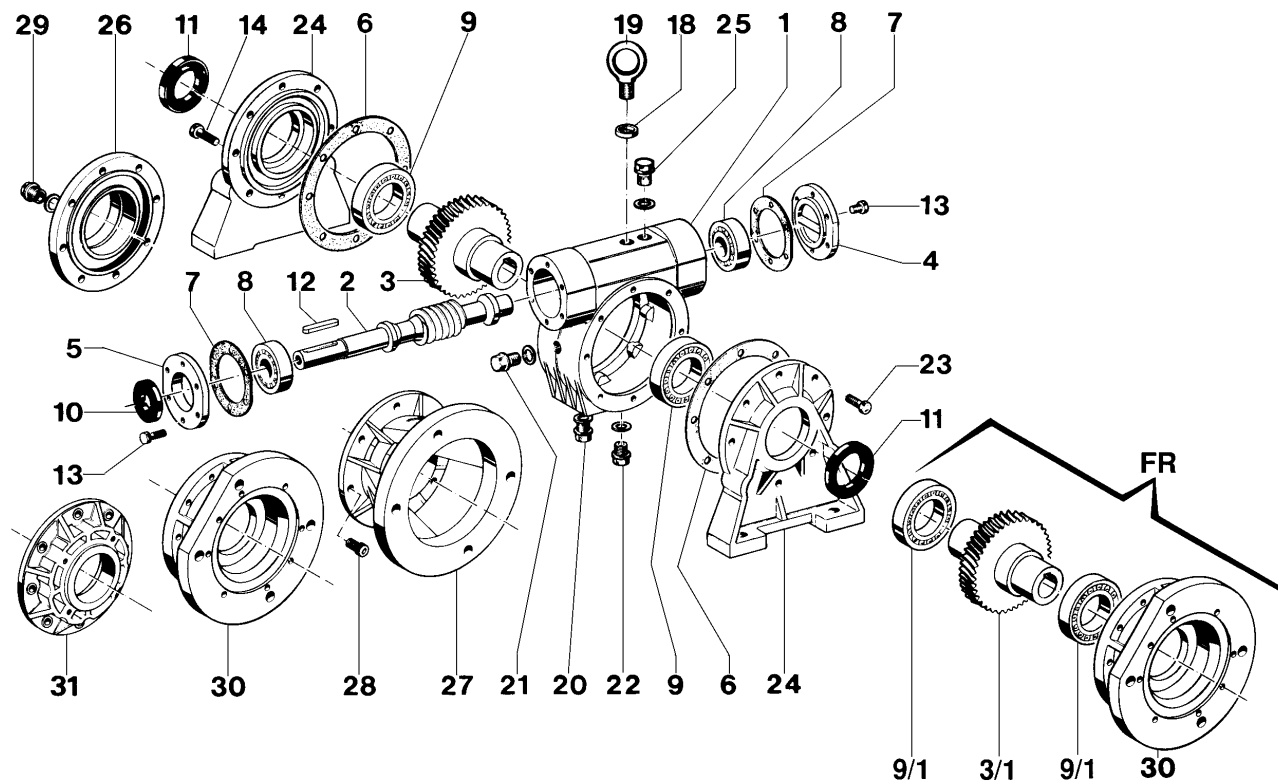
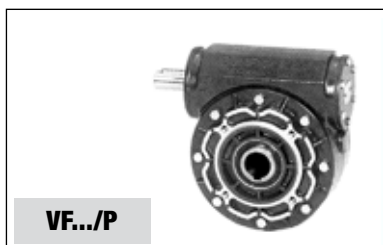
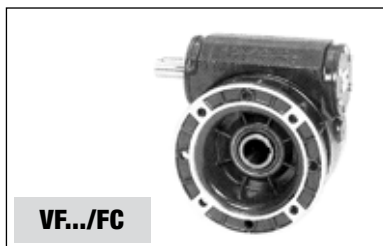
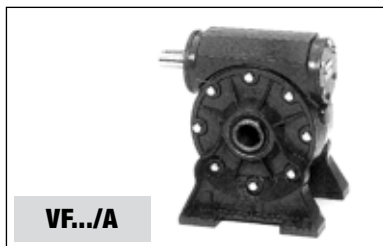
VF.../P



Cuscinetti Bearings Roulements Kugellager Rodamientos	VF...				
	86	110	130	150	185
7	30306 30x72x20,75	32306 30x72x28,75	32307 35x80x32,75	32308 40x90x35,25	32309 45x100x38,25
8	6010 50x80x16	6012 60x95x18	6214 70x125x24	6215 75x130x25	6217 85x150x28
21	BT1B329270 45x72x18,25	BT1B329270 45x72x18,25	32010 50x80x20	32011 55x90x23	32013 65x110x23
22 (solo/only FR)	32010X 50x80x20	32012X 60x95x23	30214 70x125x26,25	30215 75x130x27,25	30217 85x150x30,5

Anelli di tenuta Oilseals Joint d'étanchéité Simmerringe Retén	VF...				
	86	110	130	150	185
9	45x62x8	45x62x8	50x72x8	55x80x8	65x80x10
10	50x65x8	60x85x8	70x100x10	75x100x10	85x110x12

	VF...	N.	Denominazione	Description	Dénomination	Benennung	Denominación	
N - A - F FC - P - FR	86-110-130 150-185	1	Cassa	Case	Carter	Getriebegehäuse	Caja	
		2	Corona elicoidale	Wormwheel	Couronne	Schneckenrad	Corona	
		2/1	Corona elicoidale (/FR)	Wormwheel (/FR)	Couronne (/FR)	Schneckenrad (/FR)	Corona (/FR)	
		3	Cappello di chiusura	Cap	Flasque de fermeture	Abschlußdeckel	Sombrete	
		4	Flangia attacco motore	Motorflange	Bride moteur	Motorflansch	Brida para motor	
		5	Guarnizione cassa	Gasket	Joint	Dichtung	Junta	
		6	Guarnizione cappell. e flangia	Gasket	Joint	Dichtung	Junta	
		7	Cuscinetto	Bearing	Roulement	Kugellager	Rodamiento	
		8	Cuscinetto	Bearing	Roulement	Kugellager	Rodamiento	
		9	Anello di tenuta	Oilseal	Joint d'étanchéité	Simmerring	Retén	
		10	Anello di tenuta	Oilseal	Joint d'étanchéité	Simmerring	Retén	
		11	Vite a testa esagonale	Hex. head screw	Vis de fixation	Schraube	Tornillo exg.	
		12	Vite a testa esagonale	Hex. head screw	Vis de fixation	Schraube	Tornillo exg.	
		13	Vite senza fine	Wormshaft	Vis sans fin	Schneckenwelle	Vis-sin-fin	
		14	Motore elettrico	Electric motor	Moteur électrique	El. Motor	Motor eléctrico	
		15	Dado alto	Nut	Ecrou	Nutter	Tuerca	
		16	Vite a testa esagonale	Hex. head screw	Vis de fixation	Schraube	Tornillo exg.	
		21	Cuscinetto	Bearing	Roulement	Kugellager	Rodamiento	
		22	Cuscinetto (/FR)	Bearing (/FR)	Roulement (/FR)	Kugellager (/FR)	Rodamiento (/FR)	
		130-150-185	23	Distanziale per golfare	Spacer ring	Bouchon fileté	Distanzring	Distanciadore
			24	Golfare M14	Eyebolt M14	Anneau de levage M14	Aufhängeöse M14	Argolla M14
			25	Tappo chiusura M14	Screw plug M14	Anneau de fermeture M14	Verschlußschraube M14	Tapón M14
110-130 150-185	26	Tappo di livello	Level plug	Niveau	Schauglas	Tapón nivel		
	27	Tappo di scarico	Drain plug	Bouchon de vidange	Entleerungsschraube	Tapón vaciado		
86-110-130 150-185	28	Vite a testa esagonale	Hex. head screw	Vis de fixation	Schraube	Tornillo exg.		
130-150-185	30	Vite a testa esagonale	Hex. head screw	Vis de fixation	Schraube	Tornillo exg.		
N - A - P	86-110-130 150-185	31	Coperchio con piedi	Foot cover	Couvercle pied	Deckel mit Füße	Tapa con piés	
	86-110	30	Vite a testa esagonale	Hex. head screw	Vis de fixation	Schraube	Tornillo exg.	
	110-130-150-185	32	Tappo di carico e sfiato	Breather plug	Bouchon de charge	Entlüftungsschraube	Tapón de llenado	
F	86-110-130 150-185	33	Coperchio di chiusura	Plain cover	Couvercle	Deckel	Tapa	
		34	Coperchio con flangia	Flange cover	Couvercle-bridge	Flanschdeckel	Tapa con brida	
	86-110	35	Vite a testa cava esagonale	Hex. head screw	Vis de fixation	Schraube	Tornillo exg.	
110-130 150-185	36	Tappo di carico e sfiato	Breather plug	Bouchon de charge	Entlüftungsschraube	Tapón de llenado		
	32	Tappo di chiusura	Screw plug	Bouchon de fermeture	Verschlußschraube	Tapón		
FC - FR	86-110-130 150-185	33	Coperchio di chiusura	Plain cover	Couvercle	Deckel	Tapa	
		37	Coperchio con flangia corta	FC cover	Couvercle avec bride FC	Deckel mit kurzem Flansch	Tapa con brida corta	
	86-110	35	Vite a testa cava esagonale	Hex. head screw	Vis de fixation	Schraube	Tornillo exg.	
110-130-150 185	36	Tappo di carico e sfiato	Breather plug	Bouchon de charge	Entlüftungsschraube	Tapón de llenado		
	32	Tappo di chiusura	Screw plug	Bouchon de fermeture	Verschlußschraube	Tapón		
P	86-110-130 150-185	38	Coperchio pendolare	P cover	Couvercle P	P Deckel	Tapa P	

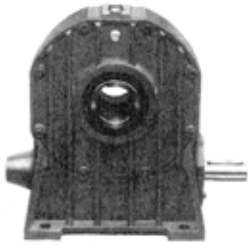


Cuscinetti Bearings Roulements Kugellager Rodamientos	VF...				
	86	110	130	150	185
8	30306 30x72x20,75	32306 30x72x28,75	32307 35x80x32,75	32308 40x90x35,25	32309 45x100x38,25
9	6010 50x80x16	6012 60x95x18	6214 70x125x24	6215 75x130x25	6217 85x150x28
9/1 (solo/only FR)	32010X 50x80x20	32012X 60x95x23	30214 70x125x26,25	30215 75x130x27,25	30217 85x150x30,5

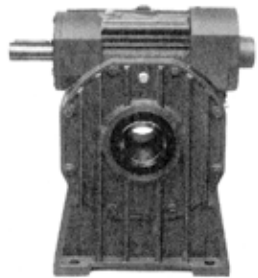
Anelli di tenuta Oilseals Joint d'étanchéité Simmerringe Retén	VF...				
	86	110	130	150	185
10	30x62x7	30x62x7	32x62x7	40x72x7	45x80x10
11	50x65x8	60x85x8	70x100x10	75x100x10	85x110x12

	VF...	N.	Denominazione	Description	Dénomination	Benennung	Denominación
N - A - F FC - FR - P	86-110-130 150-185	1	Cassa	Case	Carter	Getriebegehäuse	Caja
		2	Vite senza fine	Wormshaft	Vis sans fin	Schneckenwelle	Vis-sin-fin
		3	Corona elicoidale	Wormwheel	Couronne	Schneckenrad	Corona
		3/1	Corona elicoidale (/FR)	Wormwheel (/FR)	Couronne (/FR)	Schneckenrad (/FR)	Corona (/FR)
		4	Cappello di chiusura	Cap	Capuchon de fermeture	Abschlußdeckel	Sombreroete
		5	Cappell. di chiusura per anello	Cap	Capuchon de fermeture	Abschlußdeckel	Sombreroete portaretén
		6	Guarnizione cassa	Gasket	Joint	Dichtung	Junta
		7	Guarnizione cappello	Gasket	Joint	Dichtung	Junta
		8	Cuscinetto	Bearing	Roulement	Kugellager	Rodamiento
		9	Cuscinetto	Bearing	Roulement	Kugellager	Rodamiento
		9/1	Cuscinetto (/FR)	Bearing (/FR)	Roulement (/FR)	Kugellager (/FR)	Rodamiento (/FR)
		10	Anello di tenuta	Oilseal	Joint d'étanchéité	Simmerring	Retén
		11	Anello di tenuta	Oilseal	Joint d'étanchéité	Simmerring	Retén
		12	Linguetta	Key	Clavette	Einlegekeil	Chaveta
		13	Vite a testa esagonale	Hex. head screw	Vis de fixation	Schraube	Tornillo exg.
		14	Vite a testa esagonale	Hex. head screw	Vis de fixation	Schraube	Tornillo exg.
15	Dado alto	Nut	Ecrou	Nutter	Tuerca		
16	Vite a testa esagonale	Hex. head screw	Vis de fixation	Schraube	Tornillo exg.		
130-150-185	18	Distanziale per golfare	Spacer ring	Entretoise	Distanzring	Distancador	
	19	Golfare M14	Eyebolt M14	Anneau de levage M14	Aufhängeöse M14	Argolla M14	
	20	Tappo chiusura M14	Screw plug M14	Bouchon de fermeture M14	Verschlußschraube M14	Tapón M14	
110-130 150-185	21	Tappo di livello	Level plug	Niveau	Schauglas	Tapón nivel	
	22	Tappo di scarico	Drain plug	Bouchon de vidange	Entleerungsschraube	Tapón vaciado	
130-150-185	23	Vite a testa esagonale	Hex. head screw	Vis de fixation	Schraube	Tornillo exg.	
N - A - P	86-110-130 150-185	24	Coperchio con piedi	Foot cover	Couvercle pied	Deckel mit Füße	Tapa con piés
	86-110	23	Vite a testa esagonale	Hex. head screw	Vis de fixation	Schraube	Tornillo exg.
	110-130-150-185	25	Tappo di carico e sfiato	Breather plug	Bouchon de charge	Entlüftungsschraube	Tapón de llenado
F	86-110-130 150-185	26	Coperchio di chiusura	Plain cover	Couvercle	Deckel	Tapa
		27	Coperchio con flangia	Flange cover	Couvercle-bride	Flanschdeckel	Tapa con brida
	86-110	28	Vite a testa esagonale	Hex. head screw	Vis de fixation	Schraube	Tornillo exg.
	110-130 150-185	25	Tappo di chiusura	Screw plug	Bouchon de fermeture	Verschlußschraube	Tapón
	29	Tappo di carico e sfiato	Breather plug	Bouchon de charge	Entlüftungsschraube	Tapón de llenado	
FC - FR	86-110-130 150-185	26	Coperchio di chiusura	Plain cover	Couvercle	Deckel	Tapa
		30	Coperchio con flangia corta	FC cover	Couvercle avec bride FC	Deckel mit kurzem Flansch	Tapa con brida corta
	86-110	28	Vite a testa esagonale	Hex. head screw	Vis de fixation	Schraube	Tornillo exg.
	110-130 150-185	25	Tappo di chiusura	Screw plug	Bouchon de fermeture	Verschlußschraube	Tapón
		29	Tappo di carico e sfiato	Breather plug	Bouchon de charge	Entlüftungsschraube	Tapón de llenado
P	86-110-130 150-185	31	Coperchio pendolare	P cover	Couvercle P	P Deckel	Tapa P

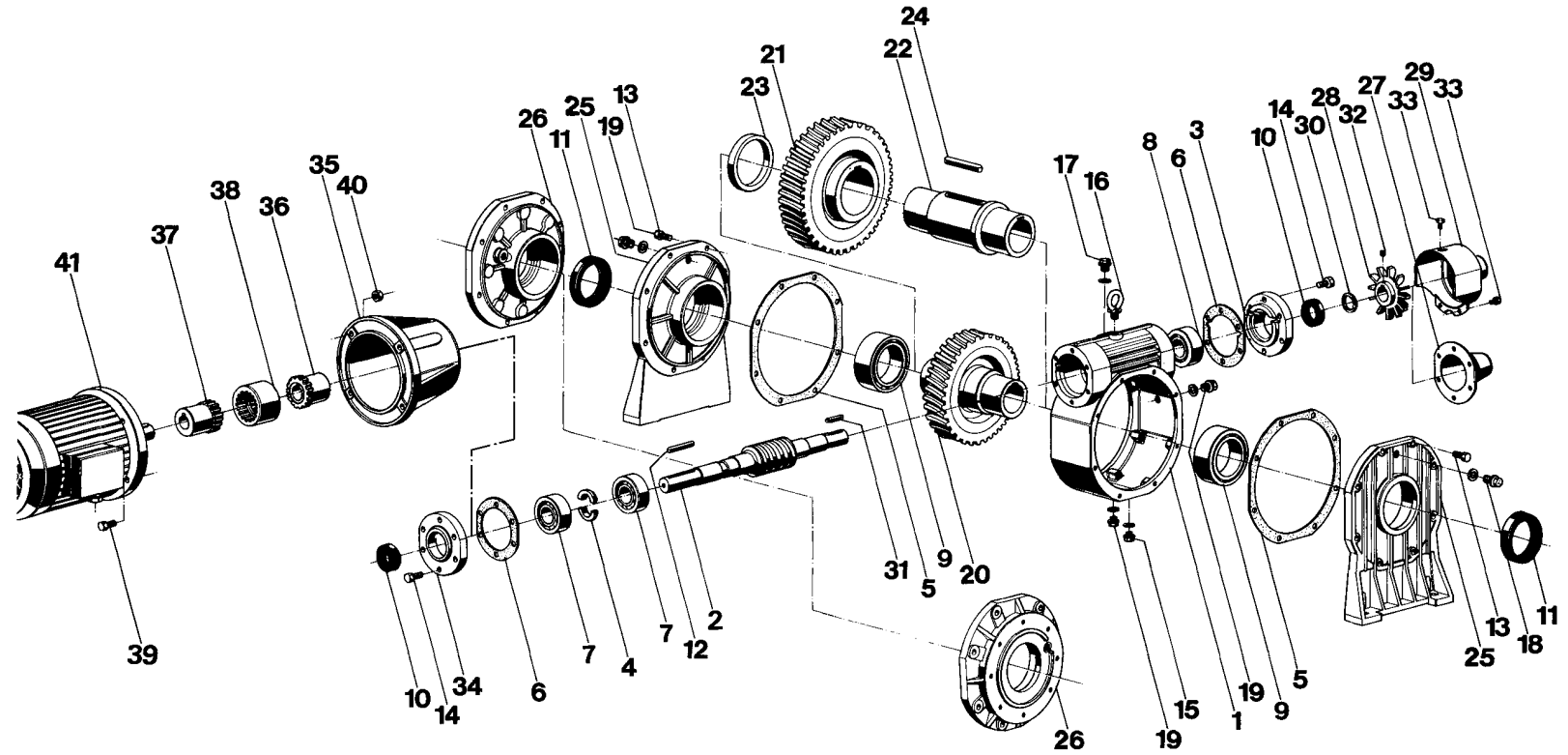
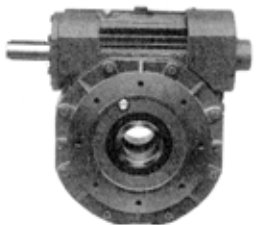
VF.../N

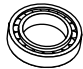



VF.../A

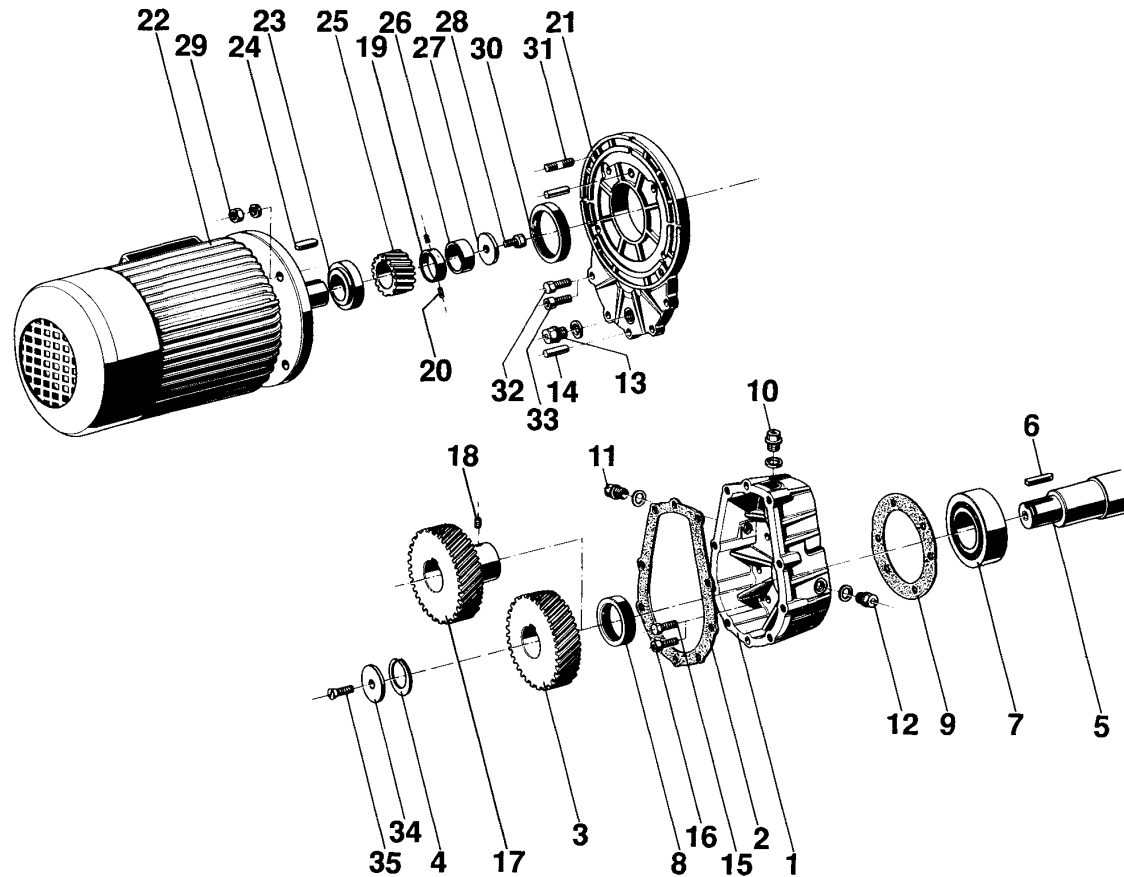
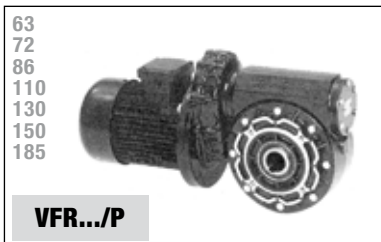
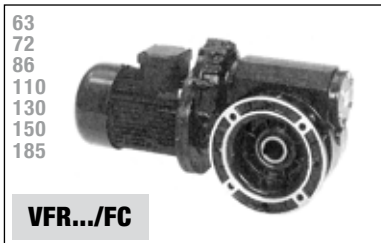
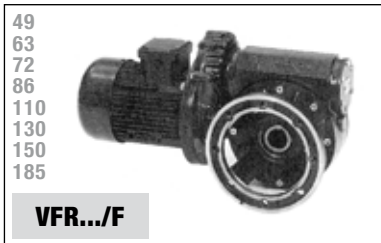
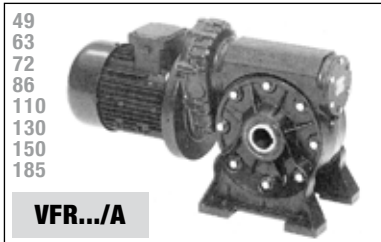


VF.../P



Cuscinetti Bearings Roulements Kugellager Rodamientos		VF...	
		210	250
7		30311 55x120x31,5	30313 65x140x36
8		NJ311E 55x120x29	NJ313E 65x140x33
9		32024 120x180x38	32028 140x210x45
Anelli di tenuta Oilseals Joint d'étanchéité Simmerringe Retén		VF...	
		210	250
		10	55x85x8
11	120x160x12	140x170x15	

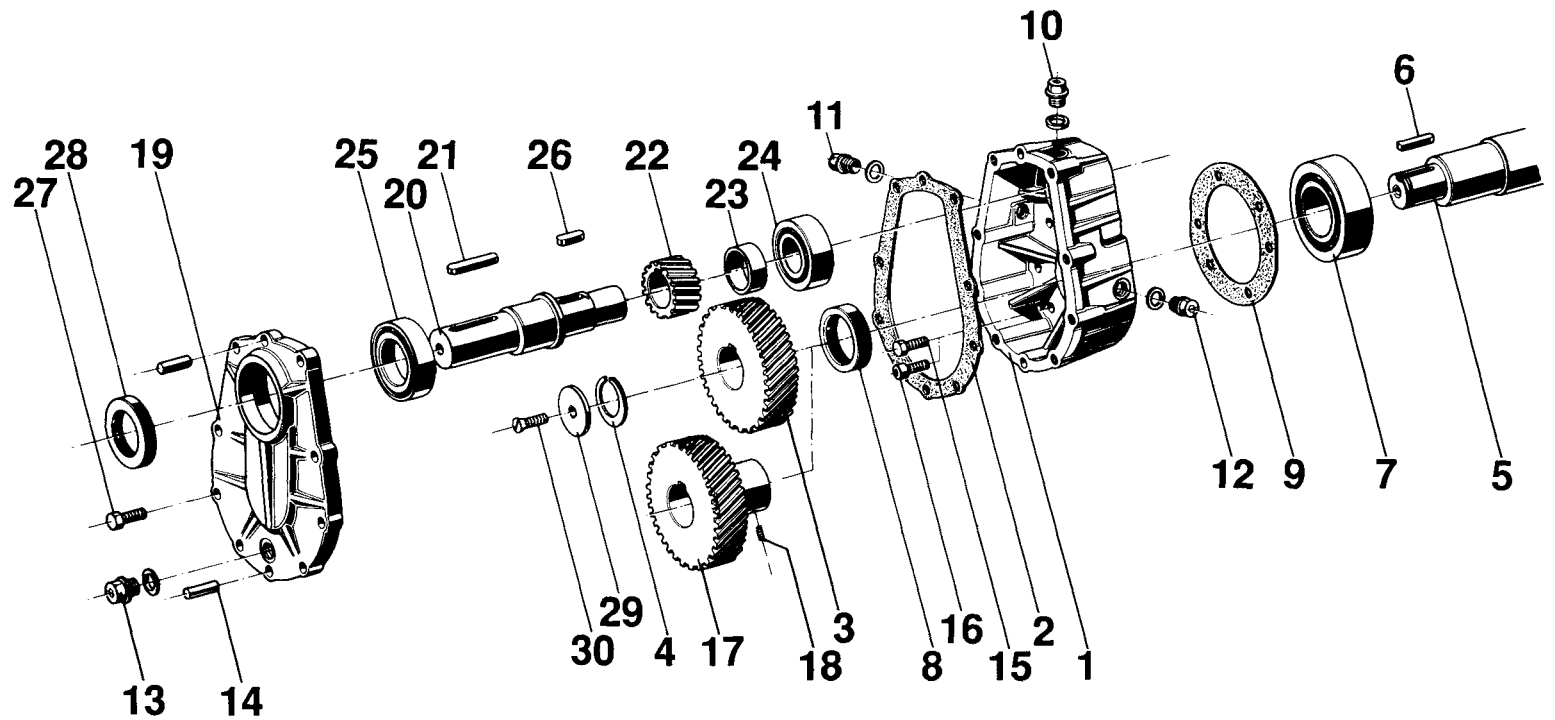
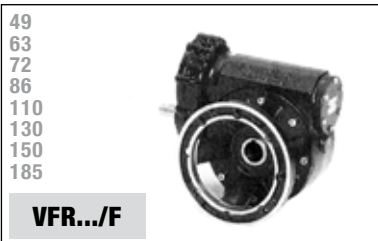
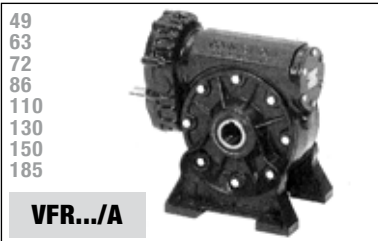
	VF...	N.	Denominazione	Description	Dénomination	Benennung	Denominación	
N - A - P	210 - 250	1	Cassa	<i>Case</i>	Carter	<i>Getriebegehäuse</i>	Caja	
		2	Vite senza fine	<i>Wormshaft</i>	Vis sans fin	<i>Schneckenwelle</i>	Vis-sin-fin	
		3	Cappello di chiusura	<i>Cap</i>	Capuchon de fermeture	<i>Abschlußdeckel</i>	Sombrero	
		4	Boccola	<i>Bush</i>	Douille	<i>Büchse</i>	Casquillo	
		5	Guarnizione	<i>Gasket</i>	Joint	<i>Dichtung</i>	Junta	
		6	Guarnizione	<i>Gasket</i>	Joint	<i>Dichtung</i>	Junta	
		7	Cuscinetto	<i>Bearing</i>	Roulement	<i>Kugellager</i>	Rodamiento	
		8	Cuscinetto	<i>Bearing</i>	Roulement	<i>Kugellager</i>	Rodamiento	
		9	Cuscinetto	<i>Bearing</i>	Roulement	<i>Kugellager</i>	Rodamiento	
		10	Anello di tenuta	<i>Oilseal</i>	Joint d'étanchéité	<i>Simmerring</i>	Retén	
		11	Anello di tenuta	<i>Oilseal</i>	Joint d'étanchéité	<i>Simmerring</i>	Retén	
		12	Linguetta	<i>Key</i>	Clavette	<i>Einlegekeil</i>	Chaveta	
		13	Vite a testa esagonale	<i>Hex. head screw</i>	Vis de fixation	<i>Schraube</i>	Tornillo exg.	
		14	Vite a testa esagonale	<i>Hex. head screw</i>	Vis de fixation	<i>Schraube</i>	Retén	
		15	Vite a testa esagonale	<i>Hex. head screw</i>	Vis de fixation	<i>Schraube</i>	Retén	
		16	Golfare	<i>Eyebolt</i>	Anneau de levage	<i>Aufhängeöse</i>	Argolla	
		17	Tappo di carico e sfiato	<i>Breather plug</i>	Bouchon de charge	<i>Entlüftungsschraube</i>	Tapon de llenado	
		18	Tappo di livello	<i>Level plug</i>	Niveau	<i>Schauglas</i>	Tapon nivel	
		19	Tappo di scarico	<i>Drain plug</i>	Bouchon de vidange	<i>Entleerungsschraube</i>	Tapon vaciado	
		210	20	Corona elicoidale	<i>Wormwheel</i>	Couronne	<i>Schneckenrad</i>	Corona
		250	21	Corona elicoidale	<i>Wormwheel</i>	Couronne	<i>Schneckenrad</i>	Corona
			22	Albero lento cavo	<i>Hollow output shaft</i>	Arbre lent creux	<i>Hohlabtriebswelle</i>	Eje de salida hueco
			23	Distanziale	<i>Spacer ring</i>	Entretoise	<i>Distanzring</i>	Distanciador
			24	Linguetta	<i>Key</i>	Clavette	<i>Einlegekeil</i>	Chaveta
N - A		25	Coperchio con piede	<i>Foot cover</i>	Couvercle pied	<i>Deckel mit füße</i>	Tapa con piés	
P		26	Coperchio di chiusura	<i>Side cover</i>	Couvercle P	<i>P Deckel</i>	Tapa P	
N		27	Cappello di chiusura	<i>Cap</i>	Capuchon de fermeture	<i>Abschlußdeckel</i>	Sombrero	
A - P	210 - 250	28	Ventola	<i>Fan</i>	Ventilateur	<i>Ventilator</i>	Aventador	
		29	Copriventola	<i>Fan cover</i>	Couvercle ventilateur	<i>Ventilatordeckel</i>	Tapa por aventador	
		30	Distanziale	<i>Spacer ring</i>	Entretoise	<i>Distanzring</i>	Distanciador	
		31	Linguetta	<i>Key</i>	Clavette	<i>Einlegekeil</i>	Chaveta	
		32	Grano	<i>Dowel</i>	Goujon d'arrêt	<i>Stift</i>	Perno de fijacion	
		33	Vite a testa esagonale	<i>Hex. head screw</i>	Vis de fixation	<i>Schraube</i>	Tornillo exg.	
	VF... HS		Versione riduttore	Solid shaft input	Version réducteur	Getriebeausführung	Version reductor	
N - A - P	210 - 250	34	Cappello per anello	<i>Cap</i>	Capuchon de fermeture	<i>Abschlußdeckel</i>	Sombrero portaretén	
	VF... P(IEC)		Versione motoriduttore	P(IEC) input	Version motoréducteur	Getriebemotorausführung	Version motoreductor	
N - A - P	210 - 250	35	Campana attacco motore	<i>Motor bell housing</i>	Cloche moteur	<i>Gloche für motor</i>	Canapana para motor	
		36	Semigiunto	<i>Half-joint</i>	Demi-Joint	<i>Halbkupplung</i>	Semijunta	
		37	Semigiunto	<i>Half-joint</i>	Demi-Joint	<i>Halbkupplung</i>	Semijunta	
		38	Corona dentata	<i>Coupling</i>	Couronne	<i>Zahnrad</i>	Corona	
		39	Vite a testa esagonale	<i>Hex. head screw</i>	Vis de fixation	<i>Schraube</i>	Tornillo exg.	
		40	Dado esagonale	<i>Hexagonal nut</i>	Ecrou hexagonal	<i>Mutter</i>	Tuerca	
41	Motore elettrico	<i>Electric motor</i>	Moteur électrique	<i>El. motor</i>	Motor electrico			



	P(IEC)	VFR...							
		49	63	72	86	110	130	150	185
8		20x30x7	30x47x7	35x62x7	30x62x7	35x62x7	35x62x7	40x72x7	45x80x10
30	63	25x35x7	—	—	—	—	—	—	—
	71	—	40x52x7	50x65x8	50x65x8	—	—	—	—
	80	—	—	50x65x8	50x65x8	55x72x10	55x72x10	—	—
	90	—	—	50x65x8	50x65x8	55x72x10	55x72x10	60x75x8	60x75x8
	100/112	—	—	—	—	60x75x10	60x75x10	60x75x8	60x75x8
	132	—	—	—	—	—	—	70x90x10	70x90x10

Anelli di tenuta
Oilseals
Joint d'étanchéité
Simmerringe
Retén

VFR...	P(IEC)	N.	Denominazione	Description	Dénomination	Benennung	Denominación		
49-63-72-86-110 130-150-185		1	Cassa	Case	Carter	Getriebegehäuse	Casa		
		2	Guarnizione cassa	Housing gasket	Bague d'étanchéité	Gehäusedichtung	Junta		
49-63-72-86-110-130		3	Corona	Gearwheel	Couronne	Rad	Corona		
49-63-86-110-130		4	Anello elastico	Circlip	Seeger	Seeger	Anillo elástico		
49-63-72-86-110 130-150-185		5	Vite senza fine	Wormshaft	Vis sans fin	Schneckenwelle	Vis-sin-fin		
		6	Linguetta	Key	Clavette	Einlegekeil	Chaveta		
		7	Cuscinetto	Bearing	Roulement	Kugellager	Rodamiento		
		8	Anello di tenuta	Oilseal	Joint d'étanchéité	Simmering	Retén		
		9	Guarnizione	Gasket	Bague d'étanchéité	Dichtung	Junta		
110-130-150-185		10	Tappo di carico sfiato	Breather plug	Bouchon de charge	Entlüftungsschraube	Tapón de llenado		
		11	Tappo di livello	Level plug	Niveau	Schauglas	Tapón nivel		
		12	Tappo di scarico	Drain plug	Bouchon de vidange	Entleerungsschraube	Tapón vaciado		
		13	Tappo di scarico	Drain plug	Bouchon de vidange	Entleerungsschraube	Tapón vaciado		
49-63-72-86-110 130-150-185		14	Spina cilindrica	Dowel pin	Goupille cylindrique	Zylind. Anzugsstift	Perno de centrage		
49-72-110-130		15	Vite a testa esagonale	Hex. head screw	Vis de fixation	Schraube	Tornillo exg.		
63-86-150-185		16	Vite a testa cava esagonale	Hex. head hollow screw	Vis de fixation	Schraube	Tornillo exg.		
150-185		17	Corona	Gearwheel	Couronne	Rad	Corona		
		18	Grano	Spring	Vis creusee taraudee	Zapfen	Grano		
	72/86 Gr. 71/80 110/130 Gr. 80/90 150/185 Gr. 90/100/112	19	Boccola di arresto	Blocking bush	Bague d'arrêt	Sperrbüchse	Casquillo de palada		
		20	Grano	Spring	Vis creusee taraudee	Zapfen	Grano		
49-63-72-86-110 130-150-185		21	Coperchio motoriduttore	Cover	Couverclé	Deckel	Tapa		
		22	Motore elettrico	Electric motor	Moteur électrique	El. motor	Motor eléctrico		
		23	Boccola	Bush	Buselure	Büchse	Casquillo		
		24	Linguetta	Key	Clavette	Einlegekeil	Chaveta		
		25	Pignone	Pinion	Pignon	Ritzel	Piñon		
	72/86 Gr. 71/80 110/130 Gr. 80/90 150/185 Gr. 90/100/112	26	Distanziale	Spacer ring	Entretoise	Distanzring	Distanciadore		
		27	Rondella	Washer	Rondelle	Scheibe	Arandela		
		28	Vite a testa esagonale	Hex. head screw	Vis de fixation	Schraube	Tornillo exg.		
			29	Dado esagonale	Hexagonal nut	Ecrou hexagonal	Mutter	Tuerca	
			30	Anello di tenuta	Oilseal	Joint d'étanchéité	Simmering	Retén	
110-130-150-185		31	Prigioniero	Dowel	Boulon prisonnier	Stift	Tornillo		
49-63-72-86-150-185		32	Vite a testa esagonale	Hex. head screw	Vis de fixation	Schraube	Tornillo exg.		
110-130		33	Vite a testa cava esagonale	Hex. head hollow screw	Vis de fixation	Schraube	Tornillo exg.		
72		34	Rondella	Washer	Rondelle	Scheibe	Arandela		
72		35	Vite a testa svasata piana	Flat countersunk head screw	Vis a tête evasee platé	Flachsenkopfschraube	Tornillo alfécado plano		
<p>Questa distinta è riferita al particolare della precoppia. La ricerca dei particolari del riduttore corrispondente dovrà essere effettuata nella distinta dei riduttori serie VF.</p>		<p>The above list refers to the gears of the primary reduction only. For spare parts concerning the relative worm gearbox please see the other list for VF worm gearboxes.</p>		<p>Cette liste se réfère aux pre-réduction seulement. Pour les pièces des réducteurs à vis sans fin correspondants consulter liste des réducteurs à vis sans fin série VF.</p>		<p>Diese Liste betrifft nur die Stirnradvorstufe. Für die Teile der betreffenden Schneckengetriebe, bitte siehe Liste der Schneckengetriebe Serie VF.</p>		<p>El presente despiece refleja los componentes del prereducor. La búsqueda de los componentes del reductor correspondiente deberá hacerse en el despiece de los aparatos serie VF.</p>	



Cuscinetti Bearings Roulements Kugellager Rodamientos	VFR...								
	49	63	72	86	110	130	150	185	
7	6004	6206	30207	30306	32306	32307	32308	32309	
24	6200	6000	6203	6203	6204	6204	6205	6205	
25	6202	6203	6205	6205	6206	6206	6207	6207	

Anelli di tenuta Oilseals Joint d'étanchéité Simmerringe Retén	VFR...								
	49	63	72	86	110	130	150	185	
8	20x30x7	30x47x7	35x62x7	30x62x7	30x62x7	35x62x7	40x72x7	45x80x10	
28	15x30x7	17x35x7	25x42x7	25x42x7	30x52x7	30x52x7	35x62x7	35x62x7	

VFR...	N.	Denominazione	Description	Dénomination	Benennung	Denominación
49-63-72-86-110-130 150-185	1	Cassa	Case	Carter	Getriebegehäuse	Casa
	2	Guarnizione cassa	Housing gasket	Bague d'étanchéité	Gehaeusedichtung	Junta
49-63-72-86-110-130	3	Corona	Gearwheel	Couronne	Rad	Corona
49-63-86-110-130	4	Seeger	Circlip	Seeger	Seeger	Anillo elástico
49-63-72-86-110-130 150-185	5	Vite senza fine	Wormshaft	Vis sans fin	Schneckenwelle	Vis-sin-fin
	6	Linguetta	Key	Clavette	Einlegekeil	Chaveta
	7	Cuscinetto	Bearing	Roulement	Kugellager	Rodamiento
	8	Anello di tenuta	Oilseal	Joint d'étanchéité	Simmering	Retén
	9	Guarnizione	Gasket	Bague d'étanchéité	Dichtung	Junta
110-130-150-185	10	Tappo di carico sfiato	Breather plug	Bouchon de charge	Entlüftungsschraube	Tapón de llenado
	11	Tappo di livello	Level plug	Niveau	Schauglas	Tapón nivel
	12	Tappo di scarico	Drain plug	Bouchon de vidange	Entleerungsschraube	Tapón vaciado
	13	Tappo di scarico	Drain plug	Bouchon de vidange	Entleerungsschraube	Tapón vaciado
49-63-72-86-110-130 150-185	14	Spina cilindrica	Dowel pin	Goupille cylindrique	Zylind. Anzugsstift	Perno de centraje
49-72-110-130	15	Vite a testa esagonale	Hex. head hollow screw	Vis de fixation	Schraube	Tornillo exg.
63-86-150-185	16	Vite a testa cava esagonale	Hex. head hollow screw	Vis de fixation	Schraube	Tornillo exg.
150-185	17	Corona	Gearwheel	Couronne	Rad	Corona
	18	Grano	Spring	Vis creusee taraudee	Zapfen	Grano
49-63-72-86-110-130 150-185	19	Coperchio riduttore	Cover	Couverclé	Deckel	Tapa
	20	Albero veloce	Input shaft	Arbre d'entrée	Antriebswelle	Eje de entrada
	21	Linguetta	Key	Clavette	Einlegekeil	Chaveta
	22	Pignone	Pinion	Pignon	Ritzel	Piñon
	23	Distanziale	Spacer ring	Entretoise	Distanzring	Distanciadore
	24	Cuscinetto	Bearing	Roulement	Kugellager	Rodamiento
	25	Cuscinetto	Bearing	Roulement	Kugellager	Rodamiento
	26	Linguetta	Key	Clavette	Einlegekeil	Chaveta
	27	Vite a testa esagonale	Hex. head screw	Vis de fixation	Schraube	Tornillo exg.
	28	Anello di tenuta	Oilseal	Joint d'étanchéité	Simmering	Retén
72	29	Rondella	Washer	Rondelle	Scheibe	Arandela
	30	Vite a testa svasata piana	Flat counter sunk head screw	Vis a tête evasee platé	Flachsenkopfschraube	Tornillo alfécado plano

Questa distinta è riferita al particolare della precoppia.
La ricerca dei particolari del riduttore corrispondente dovrà essere effettuata nella distinta dei riduttori serie VF.

The above list refers to the gears of the primary reduction only.
For spare parts concerning the relative worm gearbox please see the other list for VF worm gearboxes.

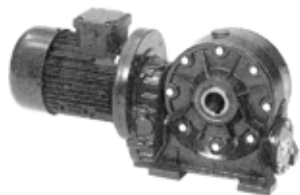
Cette liste se réfère aux pre-réduction seulement.
Pour les pièces des réducteurs à vis sans fin correspondants consulter liste des réducteurs à vis sans fin série VF.

Diese Liste betrifft nur die Stirnradvorstufe.
Für die Teile der betreffenden Schneckengetriebe, bitte siehe Liste der Schneckengetriebe Serie VF.

El presente despiece refleja los componentes del prereducor.
La búsqueda de los componentes del reductor correspondiente deberá hacerse en el despiece de los aparatos serie VF.

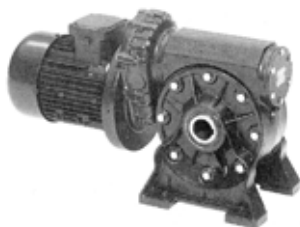
VFR.../N

210
250



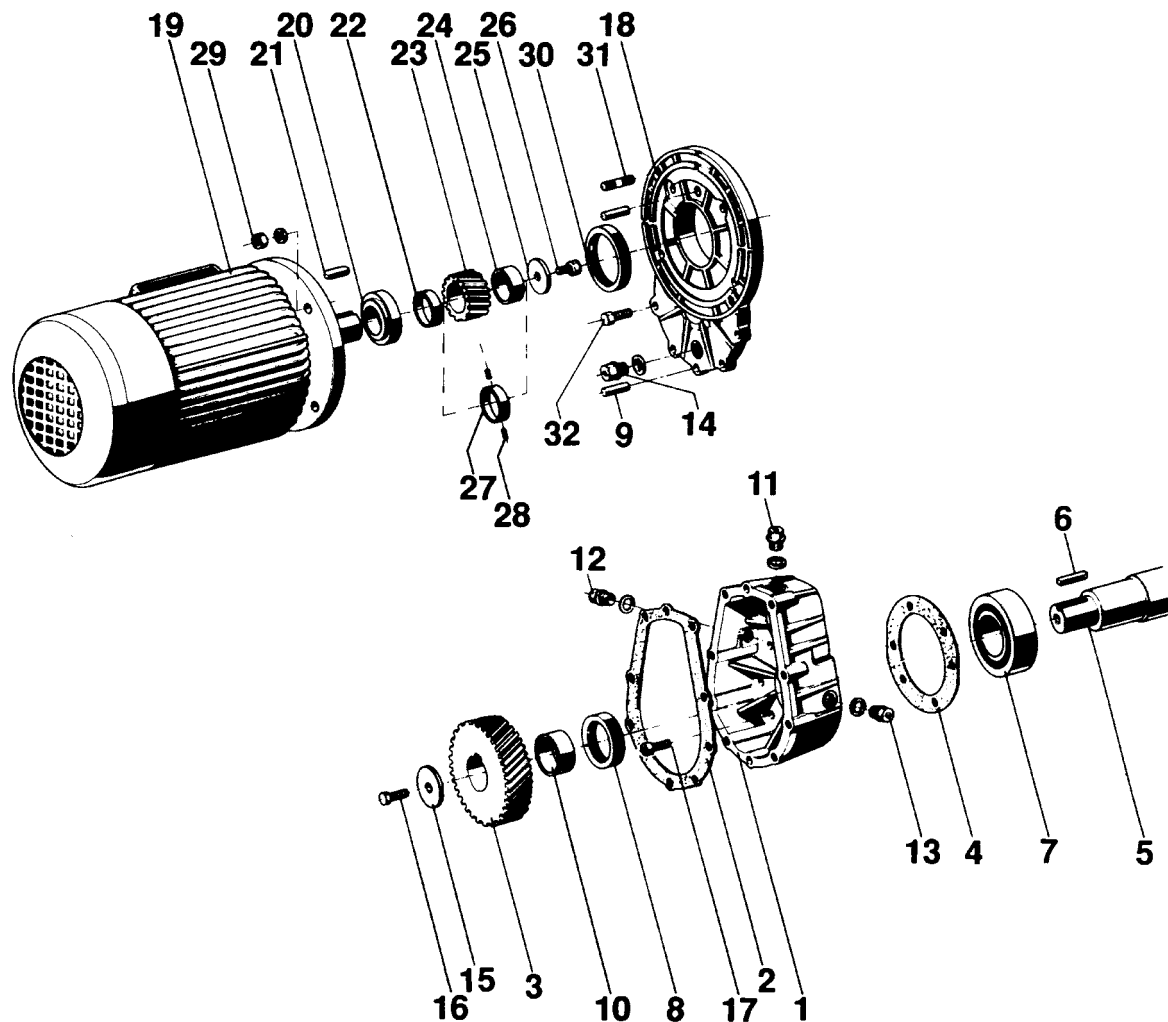
VFR.../A

210
250



VFR.../P

210
250



Anelli di tenuta Oilseals Joint d'étanchéité Simmerringe Retén	VFR...		
	P(IEC)	210	250
8		55x85x10	65x85x10
30	100/112	65x85x10	65x85x10
	132/160	70x90x10	70x90x10

VFR	P(IEC)	N.	Denominazione	Description	Dénomination	Benennung	Denominación		
210 250		1	Cassa	Case	Carter	Getriebegehäuse	Casa		
		2	Guarnizione cassa	Housing gasket	Bague d'étanchéité	Gehäusedichtung	Junta		
		3	Corona	Gearwheel	Couronne	Rad	Corona		
		4	Guarnizione	Gasket	Bague d'étanchéité	Dichtung	Junta		
		5	Vite senza fine	Wormshaft	Vis sans fin	Schneckenwelle	Vis-sin-fin		
		6	Linguetta	Key	Clavette	Einlegekeil	Chaveta		
		7	Cuscinetto	Bearing	Roulement	Kugellager	Rodamiento		
		8	Anello di tenuta	Oilseal	Joint d'étanchéité	Simmering	Retén		
		9	Spina cilindrica	Dowel pin	Goupille cylindrique	Zylind. Anzugsstift	Perno de centraje		
		10	Distanziale	Spacer ring	Entretoise	Distanzring	Distanciador		
		11	Tappo di carico e sfiato	Breather plug	Bouchon de charge	Entlüftungsschraube	Tapón de llenado		
		12	Tappo di livello	Level plug	Niveau	Schauglas	Tapón nivel		
		13	Tappo di scarico	Drain plug	Bouchon de vidange	Entleerungsschraube	Tapón vaciado		
		14	Tappo di scarico	Drain plug	Bouchon de vidange	Entleerungsschraube	Tapón vaciado		
		15	Rondella	Washer	Rondelle	Scheibe	Arandela		
		16	Vite a testa esagonale	Hex. head screw	Vis de fixation	Schraube	Tornillo exg.		
		17	Vite a testa cava esagonale	Hex. head hollow screw	Vis de fixation	Schraube	Tornillo exg.		
		18	Coperchio riduttore	Cover	Couverclé	Deckel	Tapa		
		19	Motore elettrico	Electric motor	Moteur électrique	El. motor	Motor eléctrico		
		20	Boccola	Bush	Buselure	Büchse	Casquillo		
		21	Linguetta	Key	Clavette	Einlegekeil	Chaveta		
		100/112/132	22	Distanziale	Spacer ring	Entretoise	Distanzring	Distanciador	
			23	Pignone	Pinion	Pignon	Ritzel	Piñon	
		132	24	Distanziale	Spacer ring	Entretoise	Distanzring	Distanciador	
		100/112/132	25	Rondella	Washer	Rondelle	Scheibe	Arandela	
			26	Vite a testa esagonale	Hex. head screw	Vis de fixation	Schraube	Tornillo exg.	
		160	27	Boccola di arresto	Stop bush	Bague d'arrêt	Sperrbuchse	Casquillo de parada	
			28	Grano	Spring	Vis creusee taraudeé	Zapfen	Grano	
			29	Dado esagonale	Hexagonal nut	Ecrou hexagonal	Mutter	Tuerca	
			30	Anello di tenuta	Oilseal	Joint d'étanchéité	Simmering	Retén	
			31	Prigioniero	Dowel	Boulon prisonner	Stift	Tornillo	
			32	Vite a testa esagonale	Hex. head screw	Vis de fixation	Schraube	Tornillo exg.	
<p>Questa distinta è riferita al particolare della precoppia. La ricerca dei particolari del riduttore corrispondente dovrà essere effettuata nella distinta dei riduttori serie VF.</p>		<p>The above list refers to the gears of the primary reduction only. For spare parts concerning the relative worm gearbox please see the other list for VF worm gearboxes.</p>		<p>Cette liste se réfère aux pre-réduction seulement. Pour les pièces des réducteurs à vis sans fin correspondants consulter liste des réducteurs à vis sans fin série VF.</p>		<p>Diese Liste betrifft nur die Stirnradvorstufe. Für die Teile der betreffenden Schneckengetriebe, bitte siehe Liste der Schneckengetriebe Serie VF.</p>		<p>El presente despiece refleja los componentes del prereducor. La búsqueda de los componentes del reductor correspondiente deberá hacerse en el despiece de los aparatos serie VF.</p>	

VFR.../N

210
250



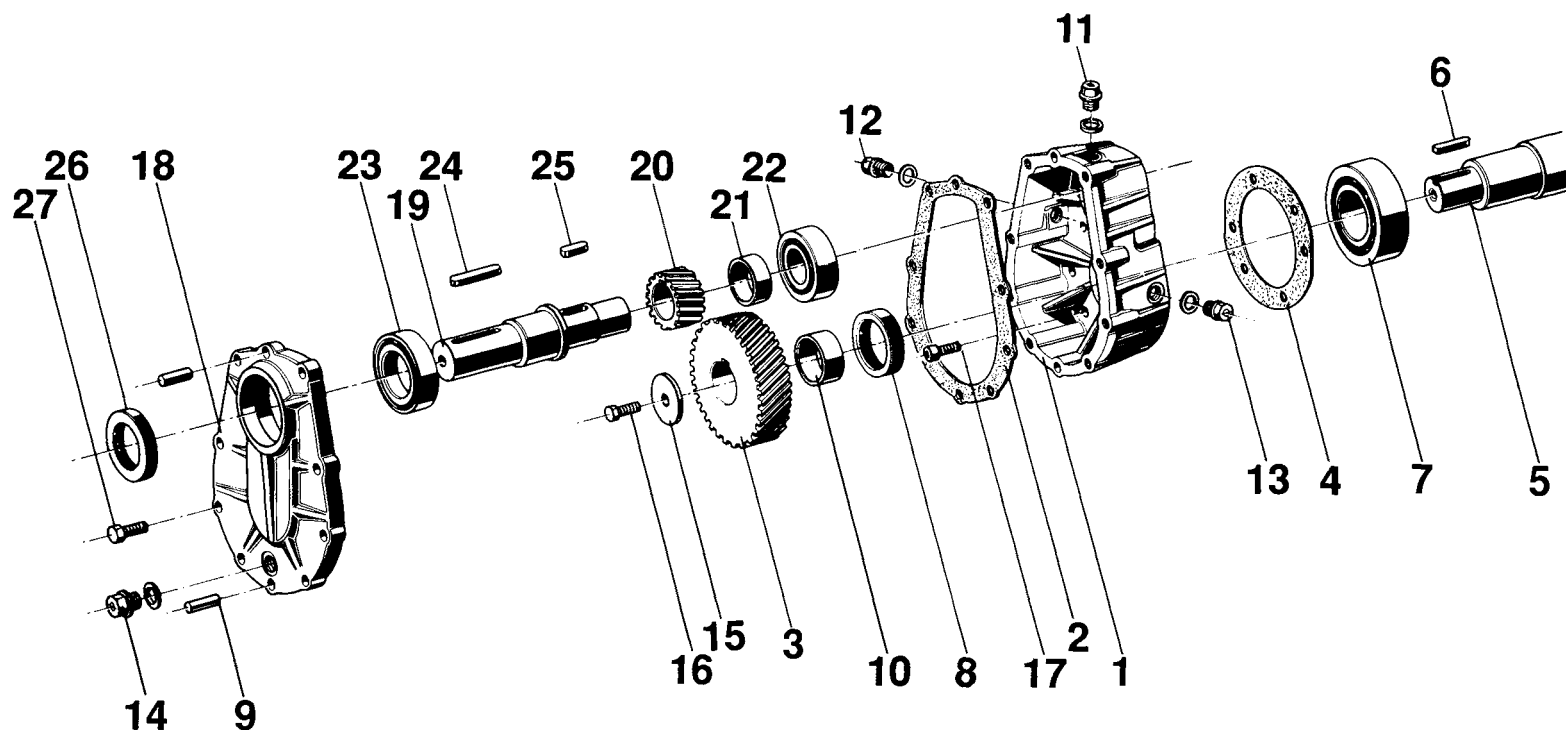
VFR.../A



210
250



VFR.../P

210
250



		VFR...	
		210	250
Cuscinetti Bearings Roulements Kugellager Rodamientos			
22		6207	6207
23		NJ209E	NJ209E
		VFR...	
		210	250
Anelli di tenuta Oilseals Joint d'étanchéité Simmerringe Retén			
8		55x85x10	55x85x10
26		45x72x8	45x72x8

VFR...	N.	Denominazione	Description	Dénomination	Benennung	Denominación
	1	Cassa	<i>Case</i>	Carter	<i>Getriebegehäuse</i>	Casa
	2	Guarnizione cassa	<i>Gasket</i>	Bague d'étanchéité	<i>Gehäusedichtung</i>	Junta
	3	Corona	<i>Gearwheel</i>	Couronne	<i>Rad</i>	Corona
	4	Guarnizione	<i>Gasket</i>	Bague d'étanchéité	<i>Dichtung</i>	Junta
	5	Vite senza fine	<i>Wormshaft</i>	Vis sans fin	<i>Schneckenwelle</i>	Vis-sin-fin
	6	Linguetta	<i>Key</i>	Clavette	<i>Einlegekeil</i>	Chaveta
	7	Cuscinetto	<i>Bearing</i>	Roulement	<i>Kugellager</i>	Rodamiento
	8	Anello di tenuta	<i>Oilseal</i>	Joint d'étanchéité	<i>Simmering</i>	Retén
	9	Spina cilindrica	<i>Dowel pin</i>	Goupille cylindrique	<i>Zylind. Anzugsstift</i>	Perno de centrage
	10	Distanziale	<i>Spacer ring</i>	Entretoise	<i>Distanzring</i>	Distanciador
	11	Tappo di carico e sfiato	<i>Breather plug</i>	Bouchon de charge	<i>Entlüftungsschraube</i>	Tapón de llenado
	12	Tappo di livello	<i>Level plug</i>	Niveau	<i>Schauglas</i>	Tapón nivel
210	13	Tappo di scarico	<i>Drain plug</i>	Bouchon de vidange	<i>Entleerungsschraube</i>	Tapón vaciado
	14	Tappo di scarico	<i>Drain plug</i>	Bouchon de vidange	<i>Entleerungsschraube</i>	Tapón vaciado
250	15	Rondella	<i>Washer</i>	Rondelle	<i>Scheibe</i>	Arandela
	16	Vite a testa esagonale	<i>Hex. head screw</i>	Vis de fixation	<i>Schraube</i>	Tornillo exg.
	17	Vite a testa esagonale	<i>Hex. head screw</i>	Vis de fixation	<i>Schraube</i>	Tornillo exg.
	18	Coperchio riduttore	<i>Cover</i>	Couverclé	<i>Deckel</i>	Tapa
	19	Albero veloce	<i>Input shaft</i>	Arbre d'entrée	<i>Antriebswelle</i>	Eje de entrada
	20	Pignone	<i>Pinion</i>	Pignon	<i>Ritzel</i>	Piñon
	21	Distanziale	<i>Spacer ring</i>	Entretoise	<i>Distanzring</i>	Distanciador
	22	Cuscinetto	<i>Bearing</i>	Roulement	<i>Kugellager</i>	Rodamiento
	23	Cuscinetto	<i>Bearing</i>	Roulement	<i>Kugellager</i>	Rodamiento
	24	Linguetta	<i>Key</i>	Clavette	<i>Einlegekeil</i>	Chaveta
	25	Linguetta	<i>Key</i>	Clavette	<i>Einlegekeil</i>	Chaveta
	26	Anello di tenuta	<i>Oilseal</i>	Joint d'étanchéité	<i>Simmering</i>	Retén
	27	Vite a testa esagonale	<i>Hex. head screw</i>	Vis de fixation	<i>Schraube</i>	Tornillo exg.

Questa distinta è riferita al particolare della precoppia. La ricerca dei particolari del riduttore corrispondente dovrà essere effettuata nella distinta dei riduttori serie VF.

The above list refers to the gears of the primary reduction only. For spare parts concerning the relative worm gearbox please see the other list for VF worm gearboxes.

Cette liste se réfère aux pre-réduction seulement. Pour les pièces des réducteurs à vis sans fin correspondants consulter liste des réducteurs à vis sans fin série VF.

Diese Liste betrifft nur die Stirnradvorstufe. Für die Teile der betreffenden Schneckengetriebe, bitte siehe Liste der Schneckengetriebe Serie VF.

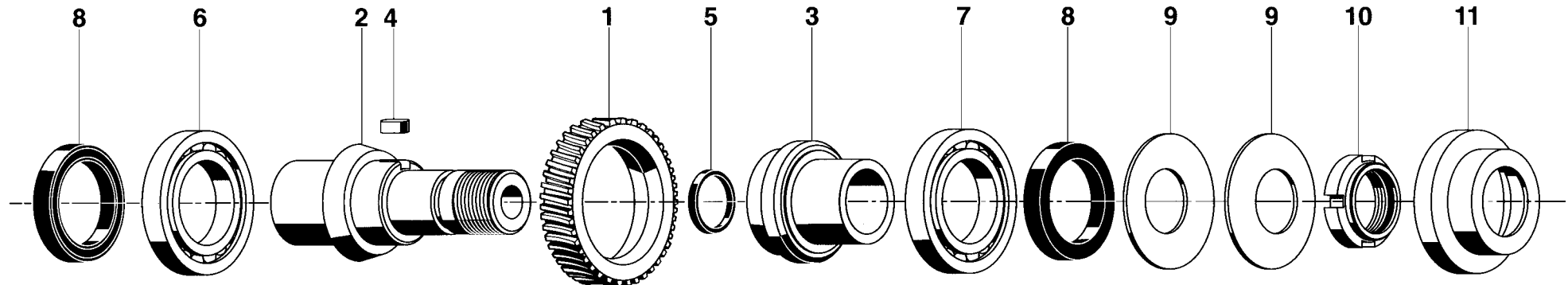
El presente despiece refleja los componentes del prereducor. La búsqueda de los componentes del reductor correspondiente deberá hacerse en el despiece de los aparatos serie VF.

VF 44L ... VF 86L

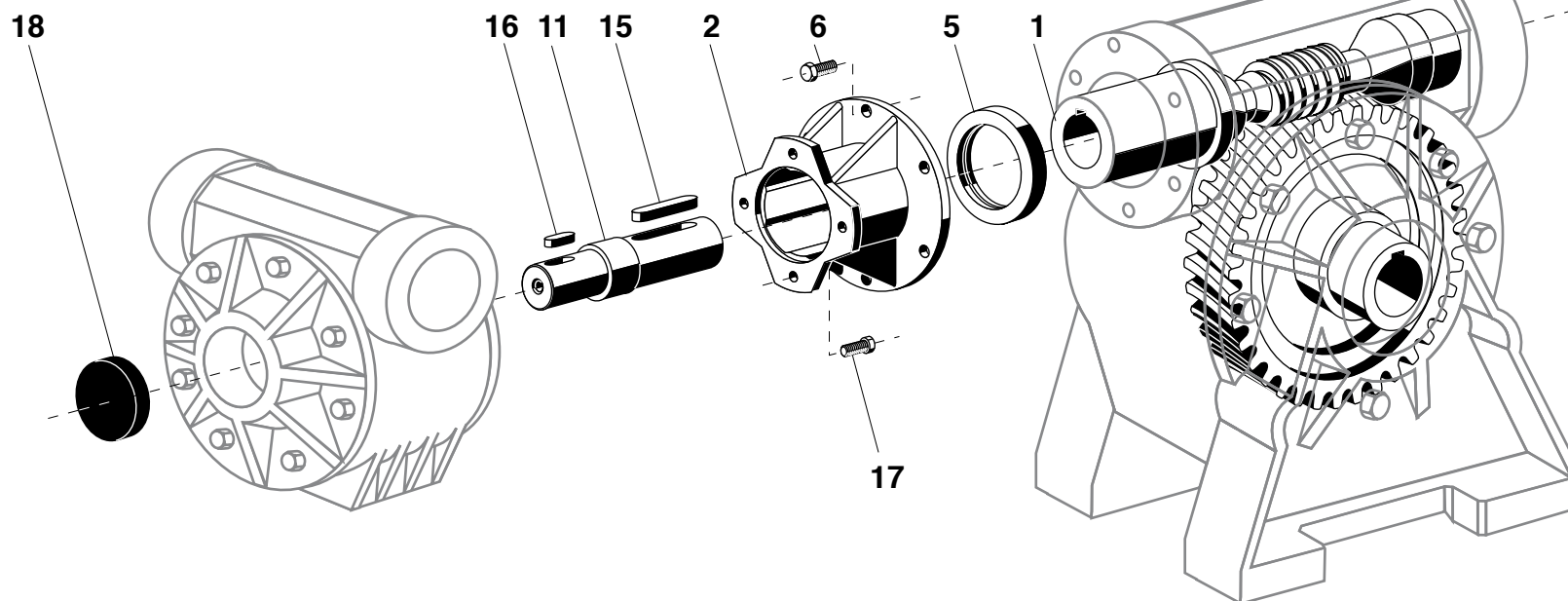
VFR 44L ... VFR 86L

Cuscinetti Bearings Roulements Kugellager Rodamientos	VF...		VFR...		
	44L	49L	63L	72L	86L
6	6006	16008	6008	6009	6010
7	16006	16008	6008	6009	6010

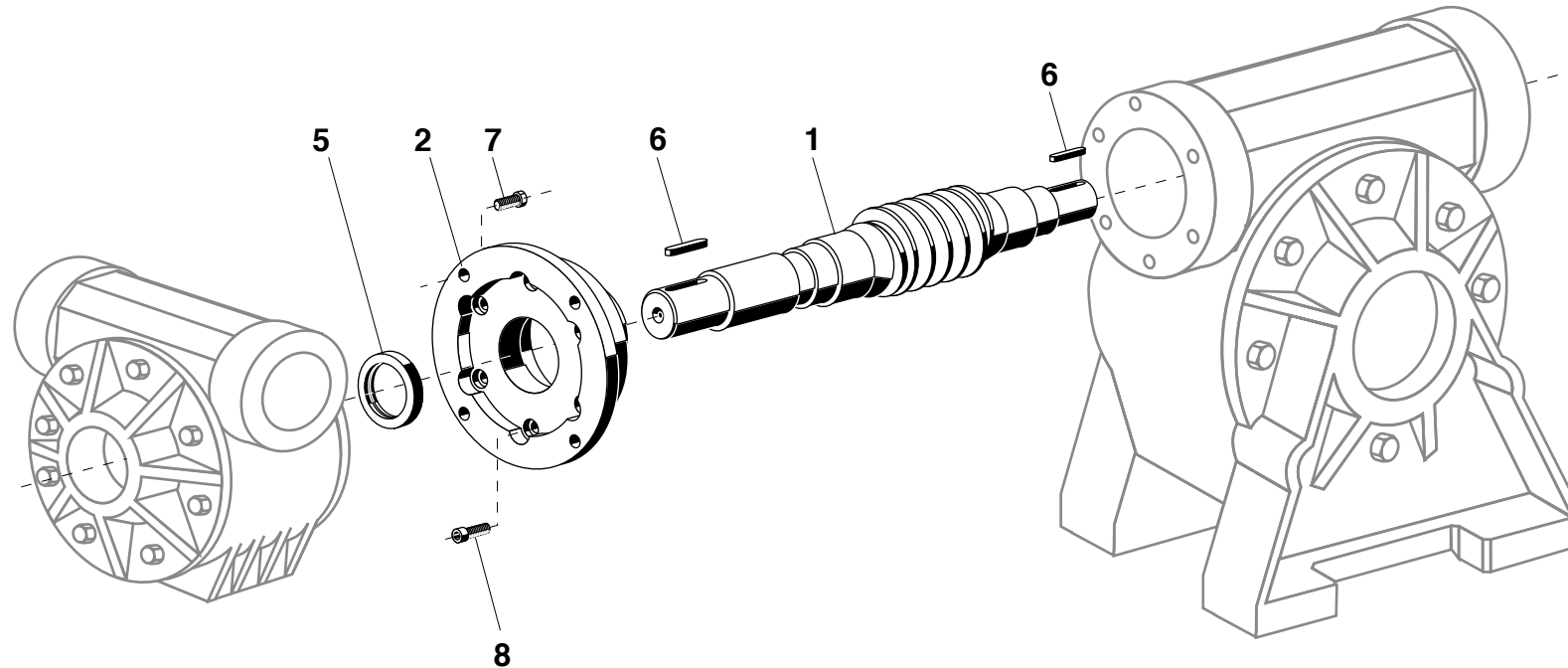
Anelli di tenuta Oilseals Joint d'étanchéité Simmerringe Retén	VF...			VFR...	
	44L	49L	63L	72L	86L
8	30x40x7	40x35x7	40x55x7	45x62x7	50x62x8



Versioni	VF... L VFR... L	N.	Denominazione	Description	Dénomination	Benennung	Denominación
A-N-F-FC FA-P-V	44-49-63 72-86	1	Corona elicoidale	<i>Wormwheel</i>	Couronne	<i>Schneckenrad</i>	Corona
		2	Mozzo	<i>Shaft</i>	Moyeu	<i>Vollwelle</i>	Eje
		3	Boccola per cuscinetto	<i>Bearing bush</i>	Douille roulement	<i>Kugellagersitz</i>	Casquillo rodamiento
		4	Linguetta	<i>Key</i>	Clavette	<i>Einlegekeil</i>	Claveta
		5	O-ring	<i>O-ring</i>	O-ring	<i>O-ring</i>	O-ring
		6	Cuscinetto	<i>Bearing</i>	Roulement	<i>Kugellager</i>	Rodamiento
		7	Cuscinetto	<i>Bearing</i>	Roulement	<i>Kugellager</i>	Rodamiento
		8	Anello di tenuta	<i>Oilseal</i>	Joint d'étanchéité	<i>Simmerring</i>	Retén
		9	Molla a tazza	<i>Spring wahers</i>	Rondelle élastique	<i>Tellerfeder</i>	Resortes de discos
		10	Ghiera	<i>Ring nut</i>	Frette	<i>Die nutmutter</i>	La virola
		11	Cappello	<i>Cap</i>	Capuchon	<i>Deckel</i>	Sombbrero

VF/VF 30/44**VF/W 44/75****W/VF 63/130****VF/VF 30/49****VF/W 44/86****W/VF 86/150****VF/W 30/63****VF/W 49/110****W/VF 86/185**

N°	Denominazione	Description	Désignation	Bezeichnung	Denominación
1	Vite senza fine	Worm shaft	Vis sans fin	Schnecke	Tornillo sin fin
2	Flangia per combinato	Connecting flange	Bride pour combiné	Flansch für Kombinationen	Abrazadera para grupo combinado
5	Anello di tenuta	Seal	Joint torique	Dichtring	Junta
6	Vite	Bolt	Vis	Schraube	Tornillo
11	Albero lento per combinato	Connecting shaft	Arbre lent pour combiné	Abtriebswelle für Kombinationen	Arbol lento para grupo combinado
15	Linguetta	Key	Languette	Federkeil	Lengüeta
16	Linguetta	Key	Languette	Federkeil	Lengüeta
17	Vite	Bolt	Vis	Schraube	Tornillo
18	Cappello in gomma	Rubber cap	Capuchon en caoutchouc	Gummikappe	Protección de goma



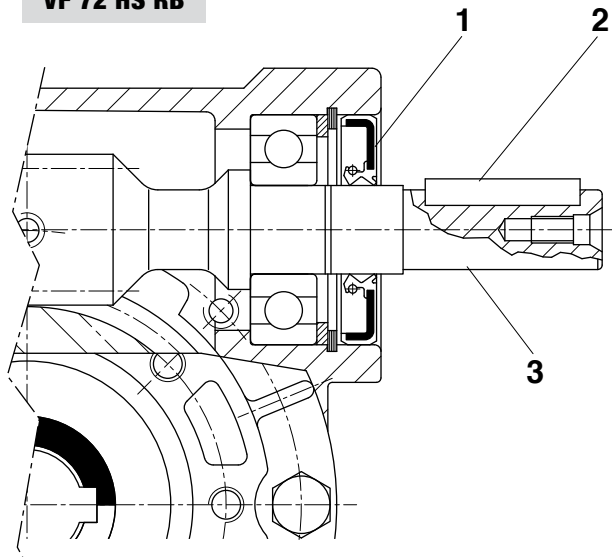
N°	Denominazione	Description	Désignation	Bezeichnung	Denominación
1	Vite senza fine	Worm shaft	Vis sans fin	Schnecke	Tornillo sin fin
2	Flangia per combinato	Connecting flange	Bride	Flansch	Abrazadera para grupo combinado
5	Anello di tenuta	Seal	Joint torique	Dichtring	Junta
6	Linguetta	Key	Languette	Federkeil	Lengüeta
7	Vite	Bolt	Vis	Schraube	Tornillo
8	Vite	Bolt	Vis	Schraube	Tornillo

VF ... HS ... RB

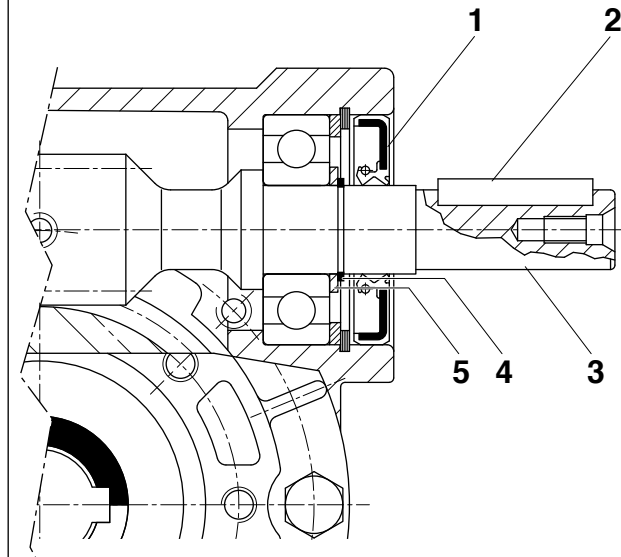
VF 30 HS RB

VF 49 HS RB

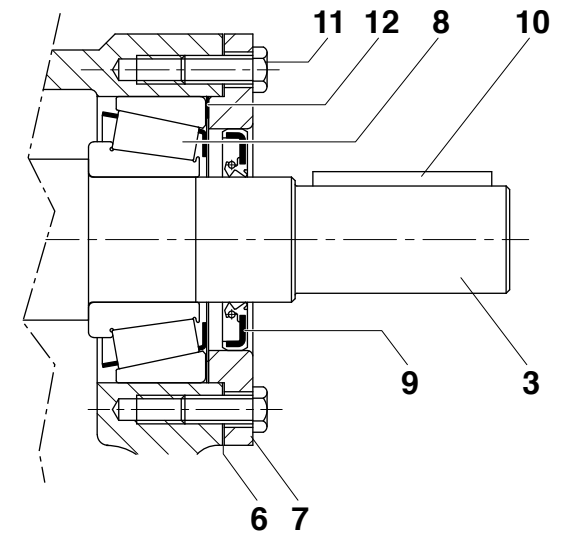
VF 72 HS RB



VF 63 HS RB



VF 86 HS RB ... VF 185 HS RB



N°	Denominazione	Description	Désignation	Bezeichnung	Denominación
1	Anello di tenuta 20x52x8 DL	<i>Oilseal 20x52x8 DL</i>	Joint d'étanchéité 20x52x8 DL	<i>Simmerring 20x52x8 DL</i>	Retén 20x52x8 DL
2	Linguetta	<i>Key</i>	Clavette	<i>Einlegekeil</i>	Chaveta
3	Vite senza fine RB	<i>Worm shaft RB</i>	Vis sans fin RB	<i>Schnecke RB</i>	Vis sin fin RB
4	Anello elastico	<i>Circlip</i>	Seeger	<i>Seeger</i>	Seeger
5	Ralla	<i>Spacer ring</i>	Entretoise	<i>Lagerschale</i>	Distanciador
6	Guarnizione cappellotti	<i>Gasket</i>	Joint	<i>Dichtung</i>	Junta
7	Cappello	<i>Holder</i>	Capuchon	<i>Deckel</i>	Protección
8	Cuscinetto 32307	<i>Bearing 32307</i>	Roulement 32307	<i>Kugellager 32307</i>	Rodamiento 32307
9	Anello di tenuta 35x62x7 DL	<i>Oilseal 35x62x7 DL</i>	Joint d'étanchéité 35x62x7 DL	<i>Simmerring 35x62x7 DL</i>	Retén 35x62x7 DL
10	Linguetta 8x7x50 "A"	<i>Key 8x7x50 "A"</i>	Clavette 8x7x50 "A"	<i>Einlegekeil 8x7x50 "A"</i>	Chaveta 8x7x50 "A"
11	Vite T.E. M8x20 UNI 5739	<i>Screw T.E. M8x20 UNI 5739</i>	Vis T.E. M8x20 UNI 5739	<i>Schraube T.E. M8x20 UNI 5739</i>	Tornillo T.E. M8x20 UNI 5739
12	Distanziale 68x80x0.5	<i>Spacer ring 68x80x0.5</i>	Entretoise 68x80x0.5	<i>Distanzring 68x80x0.5</i>	Distanciador 68x80x0.5

LUBRIFICAZIONE / LUBRICATION / LUBRIFICATION / SCHMIERUNG / LUBRICACION

La lubrificazione dei riduttori a vite senza fine viene divisa in due distinti gruppi:

- A) VF27 - VF30 - VF44 - VF49 - VF63 - VF72 - VF86.
 B) VF110 - VF130 - VF150 - VF185 - VF210 - VF250.

Nel primo gruppo che comprende riduttori di bassa e media potenza viene adottata la lubrificazione permanente con olio sintetico e questo ne consente l'installazione in tutte le posizioni di montaggio (fatta eccezione per le posizioni di montaggio V5-V6 per le quali è necessario valutare le condizioni d'impiego con il nostro UFF. TECNICO). I suddetti riduttori sono sprovvisti dei tappi di carico, livelli e scarico e non hanno perciò necessità di alcuna manutenzione essendo già dosati nella giusta quantità di olio.

Nel secondo gruppo che comprende riduttori di media e alta potenza si è adottata la lubrificazione ad olio. I riduttori sono forniti dei tappi di carico, livello e scarico olio ed, a tal proposito, è importante specificare, in fase di ordine, la posizione di montaggio se diversa dalla B3. I suddetti riduttori sono forniti sprovvisti di lubrificante e sarà cura del cliente, prima della messa in opera, introdurre la giusta quantità di olio.

Different patterns have been followed depending on size of worm gearboxes.

- Two main groups include:*
 A) VF27- VF30- VF44- VF49- VF 63-0 VF72 and VF86.
 B) VF110 - VF 130 - VF 150 - FV 185 VF210 and VF250.

Small and medium size gearboxes belonging to first group are maintenance free, being filled with synthetic oil which also allows installation in any mounting positions. However, in case of V5 and V6 mounting position kindly contact our Technical Service for careful assessment of working conditions. Above gearboxes have no filling, level and drain plugs being the proper quantity of oil filled from the factory and for life.

Medium and large size gearboxes belonging to second group require lubrication with oil. No lubricant is supplied from factory and they therefore must be filled before use with the proper quantity of oil. Quantity shown on catalogue is indicative only. For adequate filling refer always to level gauge centerline. Above gearboxes are provided with filling, level and drain plugs. To allow right positioning of plugs kindly specify actual mounting position when ordering, whenever different from B3.

La lubrification des réducteurs à vis sans fin est scindée en deux groupes:

- A) VF27-VF30-VF49-VF63-VF72-VF86
 B) VF110-VF130-VF150-VF185-VF210 - VF250

Le premier groupe qui comprend des réducteurs de faible et moyenne puissance est prévu avec lubrification permanente c'est-à-dire graissage à vie, en permettant l'installation en toutes les positions de montage (sauf pour positions V5-V6 pour lesquelles on devra contacter notre Bureau Technique). Les réducteurs susmentionnés ne nécessitent aucun entretien et sont donc dépourvus de bouchons de remplissage, de vidange et de niveau, ayant reçu au montage la quantité de graisse nécessaire.

Le deuxième groupe qui comprend des réducteurs de moyenne et forte puissance est prévu avec lubrification à l'huile. Dans ce cas les réducteurs sont livrés sans huile et il appartiendra au client lors de la mise en service de les pourvoir de la quantité d'huile nécessaire. A cette fin ces réducteurs sont munis de bouchons de remplissage, de niveau et de vidange. Il est nécessaire à la commande spécifier la version si différente de B3.

Bezüglich der Schmierung sind die Getriebe in zwei Gruppen zu unterteilen:

- A) VF27 - VF30 - VF44 - VF49 - VF 63 - VF72 - VF 86
 B) VF 110 - VF 130 - VF 150 - VF 185 - VF210 - VF 250.

Die unter Pos. 1 aufgeführten getriebe sind auf Lebensdauer durch synt. Öl geschmiert. Die exakte Ölmenge wird bei der Montage eingefüllt. Die unter Pos. 2 aufgeführten Getriebe werden bei mittleren und schweren Einsatzbedingungen mit Öl geschmiert. Bei Verwendung von Ölschmierung müssen die Getriebe vor Inbetriebnahme gefüllt werden.

Zu diesem Zweck sind sie mit Einfullund Ablaßschraube sowie Schauglas versehen. Sollte eine andere Einbaulage als B3 benötigt werden, ist dies bei der Bestellung unbedingt anzugeben, da sich nachfolgende Ölmengen nur auf B3 beziehen. Sie gelten auch für die entsprechenden Baureihen RVF (ausgenommen Eingangsstirnradstufe) und VF/VF.

Respecto de la lubricación, los reductores de tornillo sin fin son divididos en dos grupos:

- A) VF27-VF30-VF44-VF49-VF 63-VF 72 - VF 86
 B) VF 110-VF 130-VF 150-VF 185-VF210 - VF 250.

En el primer grupo, que comprende reductores de baja y media potencia, ha sido adoptado el sistema de lubricación permanente con aceite sintético y esto permite que puedan ser instalados en cualquier posición de montaje (con excepción de las posiciones de montaje V 5 - V 6, para las cuales es necesario evaluar las condiciones de empleo con nuestra OFICINA TECNICA). Los citados reductores están desprovistos de los tapones de carga, nivel y descarga y, por lo tanto, no necesitan mantenimiento dado que contienen ya la necesaria cantidad de aceite.

En el segundo grupo, que comprende reductores de media y alta potencia, ha sido adoptada la lubricación con aceite de recambio. Los reductores están provistos de tapas de carga, nivel y descarga aceite y, a este respecto, al momento de efectuar el pedido es importante especificar la posición de montaje en caso de ser diferente de B3. Estos reductores son suministrados desprovistos de lubricante por lo que el cliente deberá introducir la necesaria cantidad de aceite antes de la puesta en funcionamiento.

Versione / Version Version / Ausführung Version	Lubrificazione a olio sintetico (litri) / Synthetic oil lubrication (litres) / Lubrification à huile synthétique (litres) / Synthetische Öl (Liter) / Lubricacion con aceite sintético (litros)							Lubrificazione a olio (litri) / Oil lubrication (litres) / Lubrification à huile (litres) / Ölschmierung (liter) / Lubricación con aceite (litros)						
	A	VF 27	VF 30	VF 44	VF 49	VF 63	VF 72	VF 86	B	VF 110	VF 130	VF 150	VF 185	VF 210
N									1,7	2,3	3	5	7,5	10,7
A - V	0,025	0,045	0,075	0,120	0,320	0,50	0,870	2,8 (PAM 2,4)	3,9 (PAM 3)	4,5 (PAM 4,3)	9,6 (PAM 7,8)	15 (PAM 11)	28,4 (PAM 22,6)	
FR - FC F - P								2,4	3	4,3	7,8	11	22,6	

Le quantità riportate nella tab. A sono quelle introdotte all'assemblaggio del riduttore e sono valide per tutte le posizioni di montaggio. Le quantità nella tab. B sono indicative e sono relative alla posizione di montaggio B3.

The quantities shown in table A refer to amounts filled when assembling the gearbox and are valid for all mounting positions. The quantities in table B are indicative and relevant to mounting position B3 only.

Les quantités réperées au tableau (A) sont celles introduites à l'assemblage du réducteur et sont valides pour toutes les positions de montage. Les quantités réperées au tableau (B) sont indicatives et se rapportent à la position de montage B3.

Die in Tabelle (A) angegebenen Mengen sind Montageölmengen. Sie sind für alle Einbaulagen gültig. Hingegen die in Tabelle (B) angegebenen Mengen sind für Einbaulage B3 gültig und stellen nur Richtwerte für die anderen Einbaulagen dar.

Las cantidades indicadas en la tabla A son aquéllas relativas al aceite sintético introducido en el reductor al momento del montaje y son válidas para todas las posiciones de instalación. Las cantidades de la tabla B son aproximadas y corresponden a la posición de instalación B3.

LUBRIFICAZIONE / LUBRICATION / LUBRIFICATION / SCHMIERUNG / LUBRICACION

Tipo di lubrificante <i>Type of lubricant</i> Type de lubrifiant <i>Schmiermittel</i> Tipo de lubricante	Applicazione <i>Application</i> Application <i>Einsatzbereich Schmieröltyp</i> Aplicación	Tipo di olio / <i>Type of oil</i> / <i>Type d'huile</i> <i>Hersteller</i> / Tipo de aceite	Casa produttrice <i>Manufacturer</i> Fabricant <i>Hersteller</i> Casa productora
Olio sintetico <i>Synthetic oil</i> Huile synthétique <i>Synthetisches Schmieröl</i> Aceite sintético	Riduttori ad ingranaggi e riduttori a vite senza fine <i>Helical-gearboxes and worm gearboxes</i> Réducteurs à engrenages et réducteurs à vis sans fin <i>Zahnradgetriebe und Schneckengetriebe</i> Reductores de engranajes y reductores de tornillo sinfín	TELIUM OIL VSF 320	AGIP
		TIVELA OIL S 320	SHELL
		SYNTHESO D220EP KLÜBERSYNTH GH 6 320	KLÜBER
		GLYGOYLE HE 320	MOBIL
		ALPHASYN PG 320	CASTROL
	CARTER SY 320	TOTAL	
	Riduttori a vite senza fine con limitatore di coppia <i>Worm gearbox with torque limiter</i> Réducteurs à vis sans fin avec limiteur de couple <i>Schneckengetriebe mit Drehmomentbegrenzer</i> Reductores de tornillo sin fin con limitador de par	TIVELA OIL S 460	SHELL

QUANTITÀ DI LUBRIFICANTE CONTENUTE NELLE PRECOPPIE DEI RIDUTTORI SERIE RVF	LUBRICANT QUANTITY OF THE PRIMARY REDUCTION OF GEARBOXES SERIES RVF	QUANTITÉ DE LUBRIFIANT DU PRÉ-RÉDUCTEUR	FÜLLMENGEN DER RVF SERIE	CANTIDAD DE LUBRIFICANTE CONTENIDA EN LOS PRE- PARES DE LOS REDUCTORES DE LA SERIE RVF
---	--	--	-----------------------------	---

N.B. - Nei riduttori forniti con predisposizione per attacco motore è necessario introdurre lubrificante nella precoppia prima del funzionamento. Le quantità sono riportate nella tabella sotto indicata.	<i>N.B. - In the gearboxes supplied with motor mounting flange is necessary to fill the primary reduction housing with lubricant before use. The table below indicates the right quantities of lubricant.</i>	N.B. - Nous ne pouvons pas lubrifier le pré-réducteur de la version motorisable si nous ne livrons pas le moteur; il y a donc lieu de le munir d'une charge de lubrifiant lors de la mise en service. Voir quantité dans le tableau sous indiqué.	<i>Bei Getrieben mit Motoreingangsfansch ist es notwendig, die erste Untersetzungsstufe vor Benutzung mit Schmiermittel zu versehen.</i>	Nota: En el caso de los reductores con predisposición para el montaje al motor, se debe introducir el lubricante en el preparar antes de ponerlos en funcionamiento. En la tabla siguiente se indican las cantidades adecuadas.
--	---	---	--	---

A Lubrificazione a olio sintetico (litri) / <i>Synthetic oil lubrication (litres)</i> Lubrification a l'huile (litres) / <i>Ölschmierung (Liter)</i> / Lubricación con aceite sintético (litros)					B Lubrificazione a olio (litri) / <i>Oil lubrication (litres)</i> / Lubrification a l'huile (litres) <i>Ölschmierung (Liter)</i> / Lubricación con aceite (litros)							
VFR 44	VFR 49	VFR 63	VFR 72	VFR 86	VFR 110	VFR 130	VFR 150	VFR 185	VFR 210	VFR 250		
0,050	0,065	0,150	0,50	0,320	0,200	0,300	0,500	0,700	1,000	1,200		
Le quantità di lubrificante indicate sono relative alle precoppie nella posizione di montaggio B3. N.B.: Specificare sempre la pos. di montaggio.					<i>The lubricant quantities indicated refer to the primary-reductions is mounting position B3. N.B.: Please always specify mounting position.</i>					Les quantités de lubrifiant indiquées concernent les pré-réducteurs en position de montage B3. N.B. - Indiquer toujours la position de montage.	<i>Sollte eine andere Einbaulage als B3 benötigt werden, ist dies bei der Bestellung unbedingt anzugeben. N.B.-Bei Bestellung bitte immer die Einbaulage angeben.</i>	Las cantidades de lubricante indicadas corresponden a los prepares en la posición de montaje B3. Nota: especificar siempre la posición de montaje.

I lubrificanti sintetici possono essere impiegati per temperature ambiente da -20°C a +40°C.	<i>The synthetic lubricants can be used with ambient temperature from -20°C to +40°C.</i>	Les lubrificants synthétiques peuvent être utilisés pour des températures ambiantes dans une plage de -20°C a +40°C.	<i>Synthetische Schmiermittel können in Umgebungstemperaturen von -20°C bis +40°C eingesetzt werden.</i>	Los lubricantes sintéticos pueden ser empleados para temperaturas ambientales entre -20°C y +40°C.
--	---	--	--	--

È molto importante, per l'installazione del riduttore:

- Assicurarsi che il fissaggio del riduttore sia stabile onde evitare qualsiasi vibrazione.
- Installare se si prevedono urti, sovraccarichi prolungati o possibili bloccaggi, giunti idraulici, frizioni, limitatori di coppia, ecc.
- Durante la verniciatura si consiglia di proteggere il bordo esterno degli anelli di tenuta per evitare che la vernice ne essicchi la gomma, pregiudicando la tenuta del paraolio stesso.
- Gli organi che vanno calettati sugli alberi del riduttore devono essere lavorati con tolleranza ISO H7 per evitare accoppiamenti troppo bloccati che, in fase di montaggio, potrebbero danneggiare irrimediabilmente il riduttore stesso. Inoltre, per il montaggio e lo smontaggio di tali organi si consiglia l'uso di adeguati tiranti ed estrattori utilizzando il foro filettato posto in testa alle estremità degli alberi.
- Per gli stessi motivi di cui sopra gli organi che vanno calettati sugli alberi di uscita del variatore devono essere lavorati con tolleranze ISO F7.
- Le superfici di contatto dovranno essere pulite e trattate con adeguati protettivi prima del montaggio, onde evitare l'ossidazione e il conseguente bloccaggio delle parti.
- L'accoppiamento all'albero cavo del riduttore (tolleranza H7) viene normalmente eseguito con perni lavorati con tolleranza h6. Dove il tipo di applicazione lo richieda si può prevedere un accoppiamento con una leggera interferenza (H7-J6).
- Prima della messa in funzione della macchina accertarsi che la posizione del livello del lubrificante sia conforme alla posizione di montaggio del riduttore e che la viscosità del lubrificante sia adeguata al tipo del carico.

For the installation of the gearboxes the following guidelines should be followed:

- *The gearbox to be securely bolted to a rigid base to avoid vibrations.*
- *If shocks, extended overloads or jamming is expected, hydraulic couplings, torque limiters, clutches etc. should be fitted.*
- *In case the gearbox is to be painted use adhesive tape to prevent contact of paint with the oil seals.*
Painting of oil seals may lead to premature drying of rubber and result into oil leakage.
- *Any gears, sprockets or pilleys being fitted to the input or output shafts must have their bores machined to ISO H7 tolerance. The shafts are provided with threaded hole to facilitate the use of tierods with backplate and nut to push on the gear or sprockets being fitted.*
- *For the same reasons all units keyed onto the variator output shaft must be machined to ISO F7 tolerance.*
- *In order to avoid oxidation and the possible seizing of the above parts, clean mating surface before assembly and apply water repellent grease or similar material.*
- *Bore of hollow shaft of gearbox has tolerance H7, all shafts being fitted usually are machined to h6. If required for the application an interference fit (H7-J6) can be used.*
- *Before operating the machine check that the lubricant level is correct for the mounting position of the gearbox and the lubricant viscosity is correct for the kind of load.*

Il est important pour l'installation du réducteur de suivre les conseils suivants:

- S'assurer que la fixation du réducteur soit rigide afin d'éviter les vibrations.
- Installer suivant nécessité, par exemple en cas de chocs, de surcharges prolongées ou de blocage possible, un coupleur hydraulique, un embrayage ou un limiteur de couple, etc.
- Pendant les opérations de peinture il est conseillé de protéger le joint d'étanchéité pour éviter que la peinture ne les assèche et soit ainsi préjudiciable à leur bonne tenue.
- Les organes montés sur les arbres du réducteur doivent être alésés aux tolérances ISO H7 pour éviter des ammanchements trop serrants qui pourraient endommager le réducteur lors du montage. De même, il est conseillé pour le montage et le démontage des mêmes organes, d'utiliser un outillage adapté et de se servir du trou taradé existant en bout d'arbre.
- Pour les mêmes raisons ci-dessus les organes devant être calés sur les arbres de sortie du variateur doivent être travaillés avec une tolérance ISO F7.
- Les surfaces de contact doivent être nettoyées et protégées contre l'oxydation pour éviter le blocage des parties.
- La liaison avec l'arbre creux du réducteur tolérance H7 doit normalement s'effectuer avec des arbres usinés à la tolérance h6. Là où l'application l'exige, il est possible de réaliser un ajustement plus serré (H7-J6).
- Vérifier le niveau d'huile avant la mise en service (fonction de la position de montage). Le viscosité de l'huile doit être adaptée au type de service.

Bei der Installation des Getriebes müssen folgende Anweisungen unbedingt beachtet werden:

- *Das Getriebe muß stabil befestigt werden, um Vibrationen zu vermeiden.*
- *Sollte vorzusehen sein, daß am Antrieb Schläge, längere Überlastungen oder Blockierungen auftreten können, dann Drehmomentbegrenzer, usw. einbauen.*
- *Bei der Lackierung sollte der Außenrand der Dichtringe geschützt werden, um zu vermeiden, daß der Gummi durch den Lack austrocknet. Dies würde zu mangelnder Dichte führen.*
- *Die Einheiten, die mit der Abtriebswelle des Getriebes verbunden werden, müssen mit einer Toleranz ISO H7 bearbeitet werden, um zu starre Verbindungen zu vermeiden, die während der Montage zu irreparablen Schäden am Getriebe führen können. Ferner sollte der Ein- und Ausbau dieser Einheiten mit Hilfe geeigneter Zugbolzen und Auszieher an der Gewindebohrung am Ende der Wellen erfolgen.*
- *Auch die Einheiten, die mit der Abtriebswelle des Drehzahlwandler verbunden werden, sollten aus obengenannten Gründen mit einer Toleranz ISO F7 bearbeitet werden.*
- *Die Kontaktflächen müssen vor der Montage sauber sein und mit angemessenen Schutzmitteln behandelt werden, damit eine Oxydation und in Folge eine Blockierung der Teile vermieden wird.*
- *Der Anschluß und die Abtriebswelle des Getriebes (Toleranz H7) erfolgt normalerweise mit Stiften, die mit einer Toleranz h6 bearbeitet werden. Falls erforderlich kann die Verbindung mit einer leichten Toleranz (H7-J6) erfolgen.*
- *Vor Inbetriebnahme der Maschine kontrollieren, ob das Schmiermittelniveau der Einbauposition des Getriebes entspricht und ob die Schmiermittelveskosität sich für die vorgesehene Belastung eignet.*

Para la instalación del reductor es muy importante atenderse a las siguientes normas:

- Asegurar un correcto anclaje del reductor a fin de evitar cualquier vibración.
- Si se prevén golpes, sacudidas, sobrecargas prolongadas, o posibles blocajes, instalar acoplamiento hidráulico, embragues, limitadores de par, etc.
- En el pintado debe protegerse el labio exterior del retén de aceite, para evitar que la pintura reseque el caucho, perjudicando su capacidad de cierre.
- Las piezas que vayan montadas sobre los ejes del reductor deben mecanizarse con una tolerancia ISO H7 a fin de evitar montajes demasiado fuertes que puedan dañar de forma importante el reductor. Además, para el montaje y desmontaje de tales piezas, se aconseja el uso de extractores adecuados utilizándose el agujero roscado situado en la punta de los ejes.
- Por los mismos motivos recién citados, los órganos que deben ser ensamblados en los ejes de salida del variador deben ser maquinados con tolerancia ISO F7.
- Las superficies de contacto deberán estar limpias y protegidas antes del montaje para evitar la oxidación y el consecuente deterioro de las piezas.
- El acoplamiento del eje hueco del reductor (tolerancia HT) debe efectuarse con ejes maquinados con tolerancia h6. Cuando el tipo de aplicación lo requiera, pueden prevérse acoplamientos con una ligera interferencia (H7-J6).
- Antes de la puesta en marcha de la máquina comprobar que la posición del nivel de aceite sea adecuada a la posición de montaje del reductor y que la viscosidad del lubricante sea idónea para el tipo de carga a soportar.

RODAGGIO / RUNNING-IN PERIOD / RODAGE / EINLAUFEN / RODAJE

Generalmente è consigliabile guardare nel tempo l'aumento della potenza trasmessa, partendo da valori minimi, oppure porre ad essa un limite (50÷70% della potenza massima) per le prime ore di funzionamento.

Whenever putting a brand new unit into operation a progressive increase of transmitted power is advisable. Alternatively, limiting of transmitted power to 50-70% of max rating for the first running hours is also suggested.

Généralement il est conseillé de graduer dans le temps l'augmentation de la puissance transmise en partant des valeurs mini, ou lui imposer un limite (50÷70% de la puissance maxi) pendant les premières heures de fonctionnement.

Während der Einlaufphase ist es besser, die Abtriebsleistung stufenweise bis zur max. Leistung anzuheben oder für die ersten Stunden auf 50-70% die Maximalleistung zu begrenzen.

Generalmente es aconsejable graduar el aumento de la potencia transmitida, partiendo de valores mínimos y limitando la potencia transmitida (50÷70% de la potencia máxima) durante las primeras horas de funcionamiento.

MANUTENZIONE / MAINTENANCE / ENTRETIEN / WARTUNG / MANTENIMIENTO

I riduttori lubrificati con olio sintetico non necessitano di alcuna manutenzione. Quando il riduttore, resta per lungo tempo inattivo in ambiente con una elevata percentuale di umidità, consigliamo di riempirlo totalmente di olio; logicamente il livello del lubrificante dovrà essere ripristinato quando il gruppo sarà messo in funzione.

Gearboxes supplied with synthetic oil from factory do not require further maintenance. Should the gearbox be sitting standstill for a long time in a very humid environment we suggest to full it up with oil. The proper level must be restored when the gearbox is newly put back into operation.

Les réducteurs lubrifiés à l'huile synthétique ne nécessitent aucun entretien. Lorsque le réducteur, reste longtemps inutilisé dans un milieu très humide, nous conseillons de le remplir totalement d'huile: il est évident que le niveau de lubrifiant doit être rétabli lorsque le groupe sera mis en fonction.

Die mit synthetischem Schmieröl arbeitenden Getriebe erfordern keinerlei Wartung. Sollte das Getriebe über längere Zeit nicht laufen und in einer Umgebung mit hoher Feuchtigkeit stehen, dann empfehlen wir, es vollständig mit Öl zu füllen. Selbstverständlich muß wieder auf korrekten Ölstand vor erneuter Inbetriebnahme aufgefüllt werden.

Los reductores, lubricados con aceite sintético no requieren mantenimiento. Cuando el reductor deba permanecer por largo tiempo inactivo en ambiente excesivamente húmedo, aconsejamos llenarlo totalmente con aceite; obviamente, el nivel del lubricante deberá ser controlado y restablecido al momento de poner nuevamente en funcionamiento el grupo.

N.B. - Al fine di consentire una rapida evasione degli ordini di ricambi, vi preghiamo di indicare sempre tipo, versione e rapporto di trasmissione del riduttore a cui essi sono riferiti

N.B. - We kindly ask you to specify always type, ratio and version of the gearbox the required spare parts refers to.

N.B. - Afin d'être en mesure de livrer rapidement les pièces de réchange commandées, nous vous prions d'indiquer le type, la version et le rapport du réducteur auquel elles sont destinées.

N.B. - Um kürzeste Lieferzeiten für Ersatzteilbestellungen zu gewährleisten, sind jeweils Type, Ausführung und Untersetzung des betreffenden Getriebes genau zu spezifizieren.

N.B. - Con el fin de conseguir una mayor rapidez en la complementación de los pedidos de recambios, rogamos indicar siempre tipo, versión y relación de reducción del reductor al cual se refieren.



Dal 1956 Bonfiglioli progetta e realizza soluzioni innovative ed affidabili per il controllo e la trasmissione di potenza nell'industria e nelle macchine operatrici semoventi e per le energie rinnovabili.

Bonfiglioli has been designing and developing innovative and reliable power transmission and control solutions for industry, mobile machinery and renewable energy applications since 1956.

Seit 1956 plant und realisiert Bonfiglioli innovative und zuverlässige Lösungen für die Leistungsüberwachung und -übertragung in industrieller Umgebung und für selbstfahrende Maschinen sowie Anlagen im Rahmen der erneuerbaren Energien.

Depuis 1956, Bonfiglioli conçoit et réalise des solutions innovantes et fiables pour le contrôle et la transmission de puissance dans l'industrie et dans les machines automotrices et pour les énergies renouvelables.

Bonfiglioli diseña y crea soluciones de control y transmisión de potencia innovadoras y fiables para la industria, las máquinas autopropulsadas y la producción de energías renovables desde 1956.

HEADQUARTERS

Bonfiglioli Riduttori S.p.A.
Via Giovanni XXIII, 7/A
40012 Lippo di Calderara di Reno
Bologna (Italy)

tel: +39 051 647 3111
fax: +39 051 647 3126
bonfiglioli@bonfiglioli.com
www.bonfiglioli.com

BR_SPR_VF_STD_I-UK-DE-F-E_R00_0

